

Vadémécum

à l'usage des architectes et ingénieurs-conseils pour la
mise en accessibilité

des lieux ouverts au public et des voies publiques



LE GOUVERNEMENT
DU GRAND-DUCHÉ DE LUXEMBOURG
Ministère de la Famille, de l'Intégration
et à la Grande Région

2022



Auteur : Ministère de la Famille, de l'Intégration et à la Grande Région

En collaboration avec : Adapth asbl

Date d'édition : Octobre 2022

Sommaire

Lieux ouverts au public.....	6
Cheminements extérieurs.....	6
Plans inclinés.....	11
Stationnement automobile.....	14
Accès.....	16
Accueil du public.....	18
Circulations intérieures horizontales.....	19
Circulations intérieures verticales.....	19
Escaliers.....	20
Ascenseurs.....	23
Tapis roulants, escaliers et plans inclinés mécaniques.....	26
Revêtements des sols, murs et plafonds.....	27
Portes, portiques et sas.....	27
Espace de manœuvre de porte.....	31
Locaux ouverts au public, équipements et dispositifs de commande, de service et d'information.....	34
Locaux WC.....	35
Sorties.....	40
Eclairage.....	40
Besoins d'espaces libres de tout obstacle.....	40

Information et signalisation.....	41
Contrastes visuels	43
Système de guidage tactile.....	44
Sécurité et évacuation.....	48
Etablissements recevant du public assis.....	48
Salles polyvalentes.....	49
Etablissements d'hébergement ouverts au public.....	50
Douches et cabines.....	53
Accès au bassin d'une piscine.....	54
Caisses de paiement disposées en batterie.....	54
Voies publiques	55
Cheminement de la voie publique	55
Passages et gués	56
Quais d'embarquement et de débarquement des autobus et des tramways.....	59
Bandes de stationnement et places de parcage.....	60

Le présent vadémécum a pour objectif de donner aux architectes et ingénieurs-conseils des orientations pour les aider à réaliser des projets de mise en accessibilité des lieux ouverts au public et des voies publiques.

Il se réfère à la [loi du 7 janvier 2022 portant sur l'accessibilité à tous des lieux ouverts au public, des bâtiments d'habitation collectifs et des voies publiques](#).

Il y a lieu de noter que le présent vadémécum n'a pas de valeur légale, mais uniquement une valeur documentaire, et ne dispense pas le lecteur de consulter les actes législatifs et réglementaires publiés au Journal officiel du Grand-Duché de Luxembourg.

Lieux ouverts au public

Cheminements extérieurs

- (1) Un cheminement extérieur accessible dans un lieu ouvert au public permet à toute personne, y compris aux personnes ayant un handicap visuel, auditif ou mental de se localiser, de s'orienter et d'atteindre un endroit dans un lieu ouvert au public en toute sécurité depuis la limite du terrain de ce lieu ouvert au public. Il permet à tous, y compris aux personnes à mobilité réduite, d'accéder à tout équipement ou aménagement adressé à l'utilisateur.
- (2) Lorsqu'il existe plusieurs cheminements dans un lieu ouvert au public, les cheminements accessibles sont signalés de manière adaptée.
- (3) Les cheminements extérieurs accessibles d'un lieu ouvert au public répondent aux dispositions suivantes :
 - 1° repérage et guidage :
 - a) une signalisation adaptée est mise en place à l'entrée du site, à proximité des places de stationnement pour le public ainsi qu'en chaque point du cheminement accessible où un choix d'itinéraire est donné à l'utilisateur. Les éléments de signalisation répondent aux exigences définies au chapitre [Information et signalisation](#) ;
 - b) le revêtement du cheminement accessible présente sur toute sa longueur un contraste visuel et tactile par rapport à son environnement. À défaut, le cheminement comporte sur toute sa longueur un repère tactile continu, défini au chapitre [Système de guidage tactile](#), pour le guidage à l'aide d'une canne blanche, et visuellement contrasté par rapport à son environnement pour faciliter le guidage des personnes malvoyantes.
 - 2° caractéristiques dimensionnelles :
 - a) profil en long :
 - i) le cheminement accessible est horizontal et sans ressaut ;
 - ii) les escaliers à pas d'âne sont interdits ;

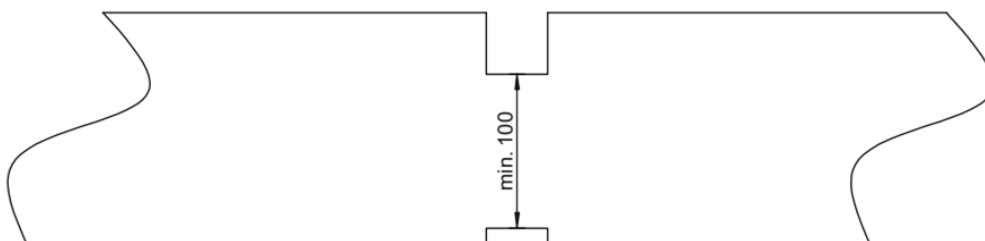
iii) lorsqu'une dénivellation ou une pente supérieure à 3 pour cent ne peut être évitée, un plan incliné de caractéristiques définies au chapitre [Plans inclinés](#) ou un ascenseur conforme aux caractéristiques définies au chapitre [Ascenseurs](#) est à mettre en place.

b) profil en travers :

i) à l'exception des chemins donnant uniquement sur un escalier dépourvu d'un espace d'attente sécurisé, la largeur du chemin est supérieure ou égale à 120 cm pour une longueur de chemin inférieure ou égale à 600 cm avec une aire de manœuvre de 150 cm x 150 cm présente au début et à la fin du chemin. Pour des longueurs supérieures, la largeur est supérieure ou égale à 150 cm et des aires de manœuvre de 180 cm x 180 cm sont à prévoir après au maximum 1500 cm de chemin ;



ii) lorsqu'un rétrécissement ponctuel ne peut être évité, la largeur minimale du cheminement peut être ramenée à 100 cm ;

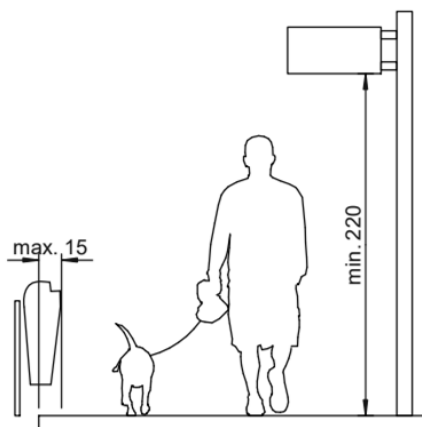


iii) le cheminement est conçu et mis en œuvre de manière à éviter la stagnation d'eau. Lorsqu'un dévers est nécessaire, il est inférieur ou égal à 2 pour cent.

- c) espaces de manœuvre de porte et d'usage pour les utilisateurs de fauteuil roulant :
- i) un espace de manœuvre de porte, répondant aux exigences définies au chapitre [Espace de manœuvre de porte](#), est nécessaire de part et d'autre de chaque porte ou portillon situés le long du cheminement à l'exception de ceux ouvrant uniquement sur un escalier dépourvu d'un espace d'attente sécurisé ;
 - ii) un espace d'usage se trouve devant chaque équipement ou aménagement situé le long du cheminement afin d'en permettre l'atteinte et l'usage. Les caractéristiques dimensionnelles de ces différents espaces sont définies au chapitre [Besoins d'espaces libres de tout obstacle](#), point 4°.

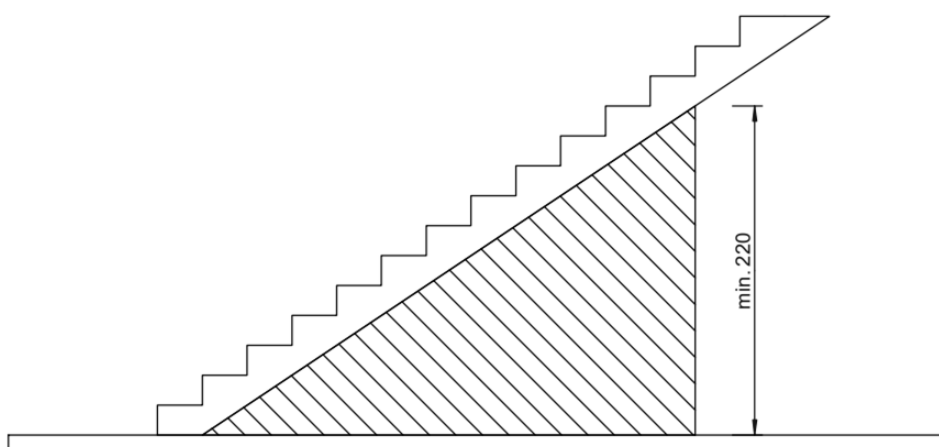
3° sécurité d'usage :

- a) de façon générale, le revêtement de sol est dur, non glissant, non éblouissant et dépourvu de trous ou de fentes d'une largeur ou d'un diamètre supérieur à 2 cm et répond aux exigences définies au chapitre [Revêtements des sols, murs et plafonds](#) ;



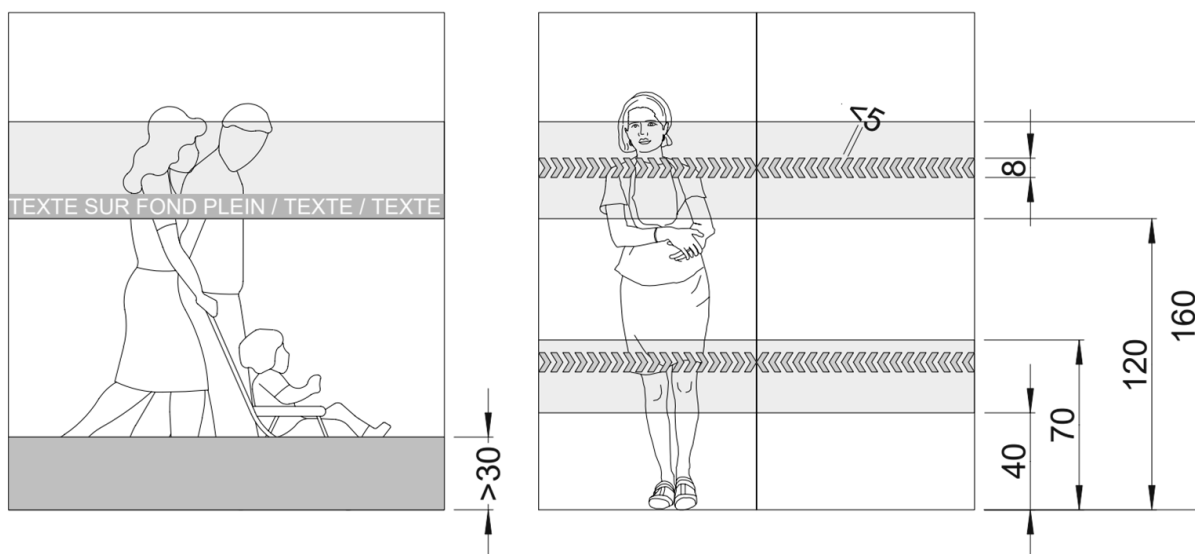
- b) le cheminement accessible est libre de tout obstacle. Pour être repérables, les éléments éventuels qui ne peuvent pas être mis en dehors du cheminement répondent aux exigences suivantes :
- i) s'ils sont suspendus au-dessus du cheminement, laisser un passage libre d'au moins 220 cm de hauteur au-dessus du sol ;

- ii) s'ils sont implantés sur le cheminement, quelle que soit leur hauteur, ou en saillie latérale de plus de 15 cm et à une hauteur inférieure à 220 cm sur le cheminement, comporter un élément de contraste visuel par rapport à leur environnement immédiat et un rappel tactile ou un prolongement au sol.
- c) lorsqu'un escalier est situé dans un espace de circulation, la partie située en dessous de 220 cm, si elle n'est pas fermée, est visuellement contrastée, comporte un rappel tactile au sol et est réalisée de manière à prévenir les dangers de chocs ;



- d) les parois et portes vitrées transparentes situées perpendiculairement au sens de la marche sur les cheminements sont repérables à l'aide d'éléments visuels contrastés par rapport à l'environnement immédiat tel que décrit au chapitre [Contrastes visuels](#). Les éléments contrastés collés, peints, gravés ou incrustés dans les vitrages sont présents dans un espace d'une hauteur de sol comprise entre 40 cm et 70 cm et entre 120 cm et 160 cm. Les parois vitrées disposant d'un socle d'une hauteur supérieure à 30 cm sont exemptées de l'élément contrasté présent en partie basse. Cette bande contrastée d'une hauteur d'au moins 8 cm est pleine, à défaut, les espaces entre éléments pleins ne peuvent pas dépasser 5 cm ;
- e) toute volée d'escalier répond aux exigences applicables aux escaliers visées au chapitre [Escaliers](#), à l'exception de la disposition concernant l'éclairage

- f) lorsqu'un cheminement accessible croise un itinéraire emprunté par des véhicules, il comporte un élément visuel et tactile permettant l'éveil de la vigilance des piétons au droit de ce croisement défini au chapitre [Système de guidage tactile](#). Un marquage au sol et une signalisation indiquent également aux conducteurs des véhicules qu'ils croisent un cheminement pour piétons ;
- g) le cheminement comporte un dispositif d'éclairage répondant aux exigences définies au chapitre [Eclairage](#).



Plans inclinés

- (1) La pente maximale est de 6 pour cent et le dévers est nul. La longueur maximale du plan incliné entre paliers, ci-après appelé « L », est calculée en fonction de sa pente, ci-après appelé « P » :

$$L = 14 - \frac{4}{3} * P \text{ avec } 3\% \leq P \leq 6\% \text{ et } L(m) \leq 10$$

Une délimitation de 10 cm de hauteur au moins est réalisée de part et d'autre du plan incliné sur toute sa longueur.

La largeur du plan incliné entre mains courantes est de 150 cm. Elle peut être ramenée à 120 cm si le plan incliné est prévu en complément du cheminement principal. La largeur se mesure entre mains courantes.

Un palier de repos est à prévoir en haut et en bas de chaque plan incliné. Il dispose des caractéristiques suivantes :

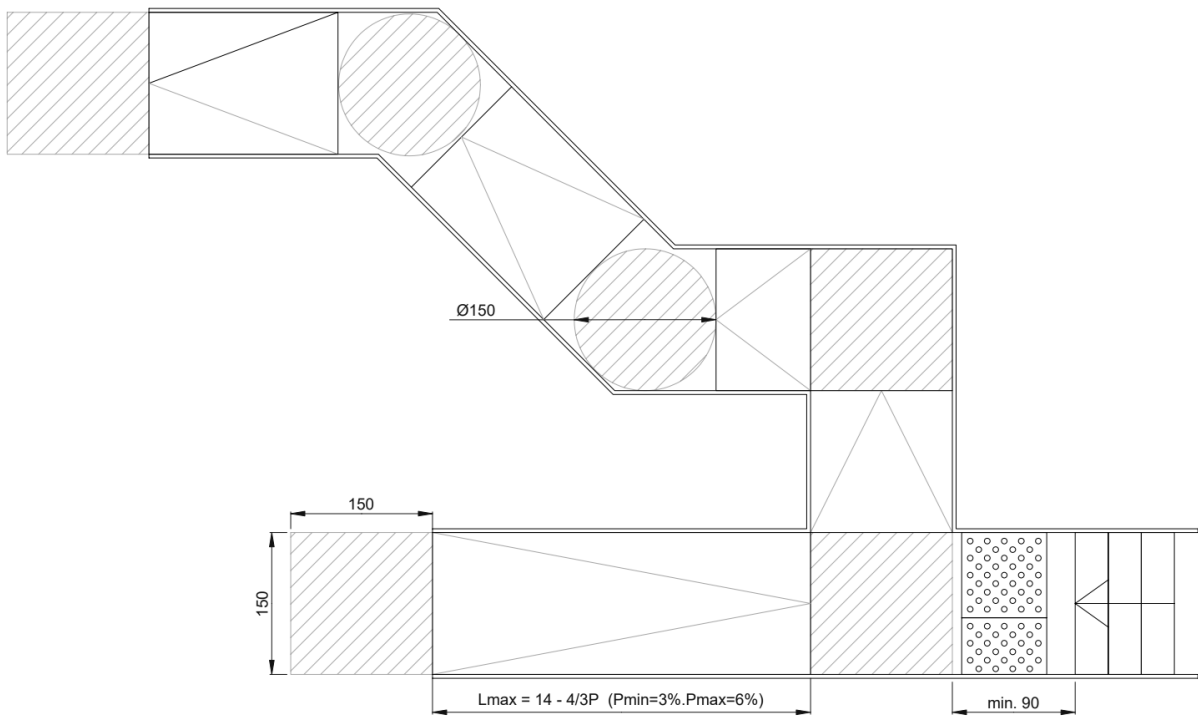
- 1° il mesure 150 cm x 150 cm ;
- 2° le dévers ou la pente est inférieur ou égal à 2 pour cent.

- (2) Une main courante double est installée de chaque côté du plan incliné ainsi qu'aux paliers de repos intermédiaires et répond aux dispositions suivantes :

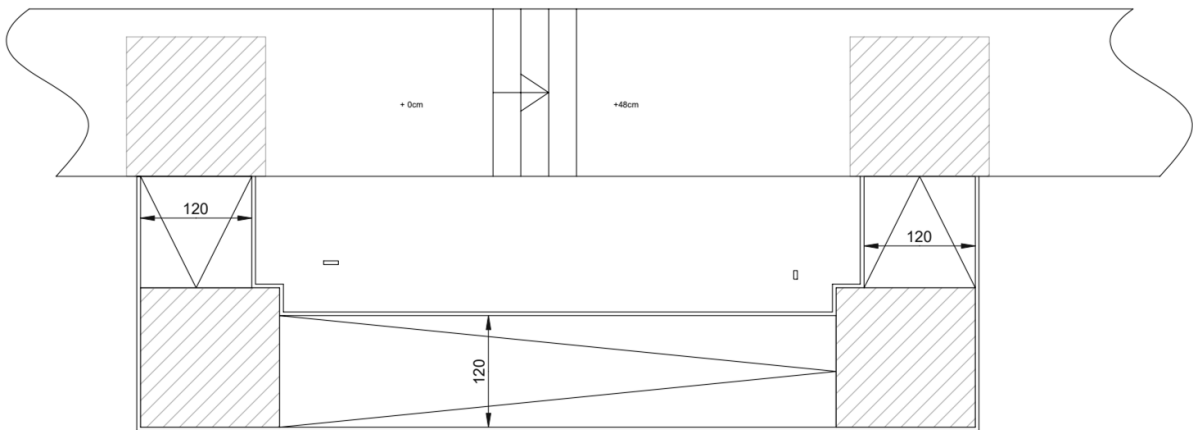
- 1° la main courante supérieure se situe à une hauteur comprise entre 85 cm et 90 cm, celle inférieure à une hauteur comprise entre 70 cm et 75 cm ;
- 2° elle est de forme ronde, ovale ou à coins arrondis et s'inscrit dans un cercle de 3 cm à 4,5 cm de diamètre ;
- 3° l'espace libre autour de la main courante est d'au moins 4 cm ;
- 4° les points de fixation se trouvent sur la partie inférieure de la main courante et sont inscrits dans un arc maximal de 90 degrés ;
- 5° les extrémités de la main courante sont recourbées vers le bas ou vers la paroi ;
- 6° la main courante est différenciée de son environnement grâce à un éclairage particulier ou à un contraste visuel.

Les marches descendantes se trouvant dans la continuité d'un palier du plan incliné sont situées à au moins 90 cm du palier et sont indiquées au sol par une bande d'éveil à la vigilance conformément au chapitre [Système de guidage tactile](#).

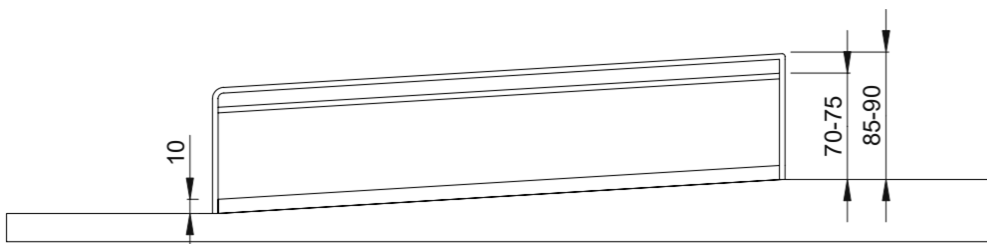
Dimensions des plans inclinés



Dimensions des plans inclinés prévus en complément d'un chemin principal



Main courante



Stationnement automobile

- (1) Tout parc de stationnement automobile intérieur ou extérieur à l'usage du public comporte au moins une place de stationnement adaptée pour personnes handicapées et réservée à leur usage.

Les places adaptées sont localisées à proximité de l'entrée, du hall d'accueil ou de l'ascenseur et reliées à ceux-ci par un cheminement accessible défini aux chapitres [Cheminements extérieurs](#) et [Circulations intérieures horizontales](#).

Les places adaptées et réservées sont signalées en tant que telles.

- (2) Les places des parcs de stationnement automobile adaptées pour les personnes handicapées répondent aux dispositions suivantes :

1° nombre :

- a) au moins une place adaptée par bloc entamé de vingt places est à prévoir ;
- b) au-delà de cent places, une place adaptée supplémentaire est à prévoir par bloc de cent places.

2° repérage :

- a) les places adaptées sont repérées par un marquage au sol ainsi que par une signalisation verticale ;
- b) l'emplacement des places adaptées est indiqué au niveau de l'accès au site.

3° caractéristiques dimensionnelles :

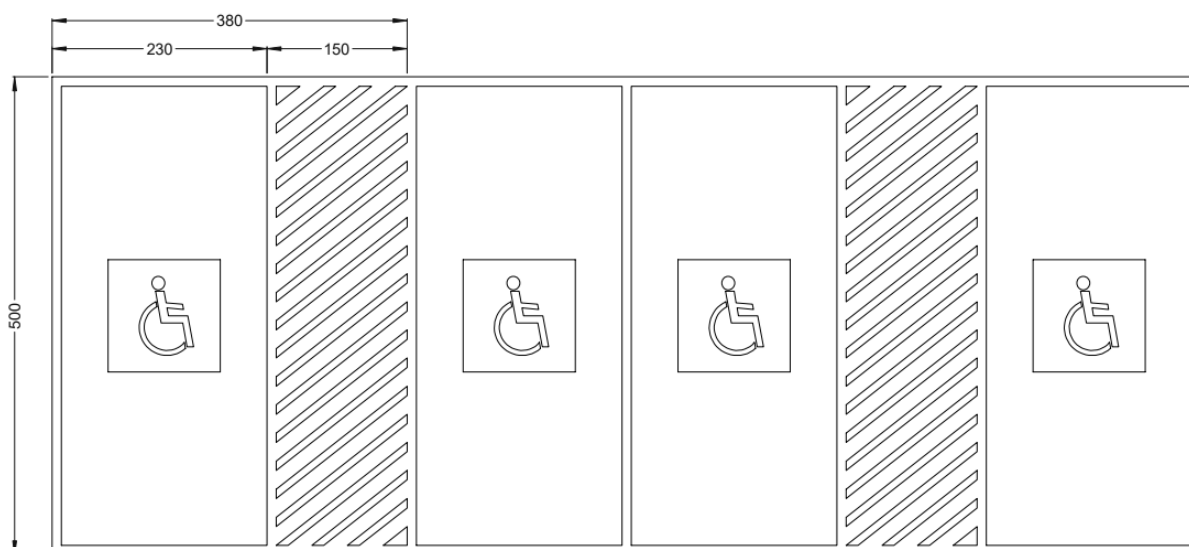
- a) une place de stationnement adaptée correspond à un espace horizontal au dévers près, inférieur ou égal à 2 pour cent. Le revêtement est sans trous ni fentes, dur et antidérapant, il est libre de tout obstacle ;
- b) la largeur minimale des places adaptées est de 350 cm. Elle se compose de l'emplacement de stationnement d'au moins 230 cm et de l'aire de transfert d'au moins 120 cm. En présence de plus de trois places adaptées, l'aire de transfert peut être commune à deux places adaptées adjacentes. Dans ce cas, la largeur minimale de l'aire de transfert est de 150 cm et l'aire de transfert est signalée par un marquage spécifique sur toute la surface. L'aire de transfert se situe en dehors du cheminement et de la circulation.

La profondeur minimale des places adaptées est de 500 cm.

4° atteinte et usage :

- a) s'il existe un contrôle d'accès ou de sortie du parc de stationnement, le système permet à des personnes sourdes, malentendantes ou privées de l'usage de la parole de signaler leur présence au personnel, et d'être informées de la prise en compte de leur appel. En l'absence d'une vision directe de ces accès ou sorties par le personnel :
 - i) tout signal lié au fonctionnement du dispositif d'accès est sonore et visuel ;
 - ii) les appareils d'interphonie sont munis d'un système permettant au personnel de l'établissement de visualiser le conducteur.
- b) les automates de paiement sont situés à proximité des ascenseurs ou des sorties. Au moins un automate est accessible et répond aux exigences relatives aux dispositifs de commande définies au chapitre [Locaux ouverts au public, équipements et dispositifs de commande, de service et d'information](#).

Stationnement avec aire de manœuvre commune



Accès

- (1) Au moins une des entrées principales est accessible en continuité avec le cheminement extérieur accessible.

Tout dispositif visant à permettre ou restreindre l'accès à un lieu ouvert au public ou à se signaler au personnel peut être repéré, atteint et utilisé par tous. L'utilisation du dispositif est la plus simple possible.

- (2) Pour l'application du paragraphe 1^{er}, l'accès à un lieu ouvert au public répond aux dispositions suivantes :

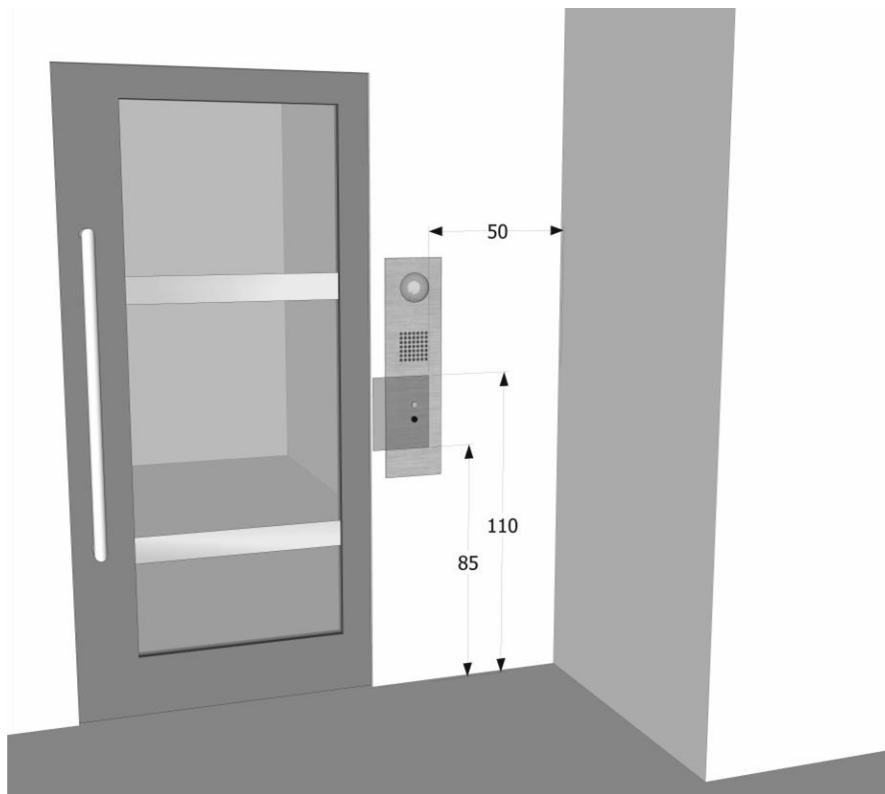
1° repérage :

- a) les entrées principales du lieu ouvert au public sont facilement repérables par des éléments architecturaux ou par un traitement utilisant des matériaux différents ou visuellement contrastés ;
- b) tout dispositif visant à permettre ou restreindre l'accès au lieu ouvert au public ou à se signaler au personnel est facilement repérable par un contraste visuel ou une signalétique répondant aux exigences définies au chapitre [Information et signalisation](#), et n'est pas situé dans une zone sombre.

2° atteinte et usage :

- a) les systèmes de contrôle d'accès ou de communication entre le public et le personnel ainsi que les dispositifs de commande manuelle mis à la disposition du public répondent aux exigences suivantes :
 - i) être situés à plus de 50 cm d'un angle rentrant de parois ou de tout autre obstacle à l'approche d'un fauteuil roulant ;
 - ii) être situés à une hauteur comprise entre 85 cm et 110 cm.
- b) le système d'ouverture des portes est utilisable en position « debout » comme en position « assise » ;
- c) lorsqu'il existe un dispositif de déverrouillage automatique, il permet à une personne à mobilité réduite d'atteindre la porte et d'entamer la manœuvre d'ouverture avant que la porte ne soit à nouveau verrouillée ;

- d) les éléments d'information relatifs à l'orientation dans un lieu ouvert au public répondent aux exigences définies au chapitre [Information et signalisation](#) ;
- e) tout signal lié au fonctionnement d'un dispositif d'accès est sonore et visuel ;
- f) s'il existe un contrôle d'accès au lieu ouvert au public, le système permet à des personnes sourdes, malentendantes ou privées de l'usage de la parole de signaler leur présence au personnel et d'être informées de la prise en compte de leur appel. En l'absence d'une vision directe de ces accès par le personnel, les appareils d'interphonie sont munis d'un système permettant au personnel du lieu ouvert au public de visualiser le visiteur.



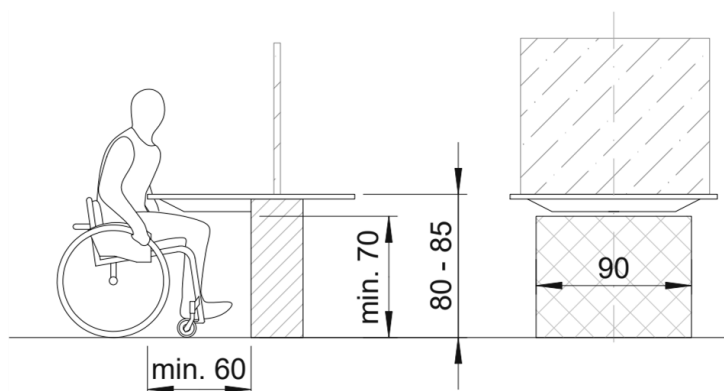
Accueil du public

- (1) Tout aménagement, équipement ou mobilier situé au point d'accueil du public et nécessaire pour accéder au lieu ouvert au public, pour les utiliser ou pour les comprendre, peut être repéré, atteint et utilisé par tous.

Lorsqu'il y a plusieurs points d'accueil à proximité l'un de l'autre, l'un au moins d'entre eux est accessible, prioritairement ouvert et signalé de manière adaptée dès l'entrée. Toute information strictement sonore nécessaire à l'utilisation normale du point d'accueil fait l'objet d'une transmission par des moyens adaptés ou est doublée par une information visuelle conforme aux dispositions du chapitre [Information et signalisation](#).

Les espaces ou équipements destinés à la communication font l'objet d'une qualité d'éclairage renforcée.

- (2) Pour l'application du paragraphe 1^{er}, les aménagements et équipements accessibles destinés à l'accueil du public répondent aux dispositions suivantes :
- 1° le repérage de l'accueil et le guidage depuis l'entrée jusqu'à l'accueil de toute personne y compris d'une personne malvoyante ou aveugle est à assurer par des éléments architecturaux ou à défaut par un système de guidage tactile conforme au chapitre [Système de guidage tactile](#) ;
 - 2° les guichets d'accueil sont utilisables par une personne en position « debout » comme en position « assise » et permettent la communication visuelle entre les usagers et le personnel ;



- 3° lorsque des activités, y compris de lecture, d'écriture et d'utilisation d'un clavier sont requises, une partie au moins de l'équipement présente les caractéristiques suivantes :
- a) avoir une hauteur comprise entre 80 cm et 85 cm ;
 - b) présenter un vide dans la partie inférieure du guichet d'au moins 60 cm de profondeur, 90 cm de largeur et 70 cm de hauteur permettant le passage des pieds et des genoux d'une personne assise.
- 4° lorsque l'accueil est sonorisé, il est équipé d'un système de transmission du signal acoustique adapté aux besoins des personnes malentendantes signalé par un pictogramme ;
- 5° lorsque le guichet est muni d'une vitre, l'éclairage naturel et artificiel est tel qu'il évite des réflexions sur la vitre qui empêchent de voir clairement le guichetier ;
- 6° en présence d'un distributeur de tickets qui définit l'ordre de passage des personnes, celui-ci soit est adapté pour une utilisation par des personnes malvoyantes ou aveugles, soit permet l'appel d'une assistance humaine ;
- 7° les postes d'accueil comportent un dispositif d'éclairage répondant aux exigences définies au chapitre [Eclairage](#).

Circulations intérieures horizontales

Les circulations intérieures horizontales sont accessibles, repérables et sans danger pour toute personne.

Toutes les personnes peuvent accéder aux locaux des lieux ouverts au public et en ressortir de manière indépendante.

Les circulations intérieures horizontales répondent aux exigences applicables au cheminement extérieur accessible visées au chapitre [Cheminements extérieurs](#), à l'exception des dispositions concernant le repérage et le guidage.

Circulations intérieures verticales

Les circulations intérieures verticales répondent aux dispositions suivantes :

- 1° toute dénivellation est considérée comme un niveau ;

- 2° tous les niveaux comportant des lieux ouverts au public sont desservis par un ascenseur répondant aux exigences définies au chapitre [Ascenseurs](#) ou par un plan incliné répondant aux exigences définies au chapitre [Plans inclinés](#) ;
- 3° lorsque l'ascenseur, l'escalier ou l'équipement mobile n'est pas visible depuis l'entrée ou le hall du niveau principal d'accès du lieu ouvert au public, il peut être repéré au moyen d'une signalisation adaptée répondant aux exigences définies au chapitre [Information et signalisation](#). Lorsqu'il existe plusieurs ascenseurs, escaliers ou équipements desservant de façon sélective les différents niveaux, cette signalisation aide l'utilisateur à choisir l'ascenseur, l'escalier ou l'équipement mobile qui lui convient. Pour les ascenseurs, cette information figure également à proximité des commandes d'appel.

Escaliers

- (1) Les escaliers peuvent être utilisés en sécurité par toute personne, y compris lorsqu'une aide est nécessaire. La sécurité des personnes est assurée par des aménagements ou équipements facilitant le repérage des obstacles et l'équilibre tout au long de l'escalier.
- (2) À cette fin, les escaliers ouverts au public, que le lieu ouvert au public comporte ou non un ascenseur, répondent aux dispositions suivantes :
 - 1° caractéristiques dimensionnelles :
 - a) la largeur minimale entre mains courantes est de 120 cm sur toute la longueur de l'escalier, y compris sur les paliers ;
 - b) les marches répondent aux exigences suivantes :
 - i) la hauteur maximale des marches est de 16 cm avec une tolérance de 10 pour cent ;
 - ii) la profondeur des marches est adaptée à la hauteur des marches de façon à ce que l'équation $2h + p = 60 \text{ cm à } 65 \text{ cm}$ soit respectée, h désignant la hauteur et p la profondeur de la marche en cm ;
 - iii) la hauteur et la profondeur des marches sont identiques dans la volée d'un même escalier.

- c) une volée d'escalier compte au maximum seize marches. Au-delà elles sont recoupées par des paliers dont la profondeur est au moins égale à 120 cm.

2° sécurité d'usage :

- a) les bandes d'éveil à la vigilance constituées de plots, définies au chapitre [Système de guidage tactile](#), point 5°, signalent la présence d'un escalier ;
- b) les nez de marches répondent aux exigences suivantes :
 - i) être non glissants ;
 - ii) être non saillants ;
 - iii) les nez de la première et de la dernière marche d'une volée d'escalier disposent d'une bande contrastée de la largeur de la marche et d'une profondeur supérieure ou égale à 4 cm. Si l'escalier comporte moins de quatre marches, elles sont toutes signalées par cette bande contrastée.
- c) les escaliers, à l'exception des escaliers de secours extérieurs, disposent de contremarches pleines. La contremarche peut être inclinée de maximum 2,5 cm vers l'intérieur ;
- d) l'escalier comporte un dispositif d'éclairage répondant aux exigences définies au chapitre [Eclairage](#).

3° atteinte et usage :

- a) l'escalier et les paliers, quelle que soit leur conception, comportent une main courante de chaque côté ;
- b) toute main courante répond aux exigences suivantes :
 - i) être installée à une hauteur comprise entre 85 cm et 90 cm mesurée sur le nez de marche ;
 - ii) se prolonger de 30 cm au-delà de la première et de la dernière marche de chaque volée, sans empiéter de plus de 15 cm sur la zone de circulation ;
 - iii) ne pas être interrompue, sauf si des moyens alternatifs de guidance et de soutien sont présents ;

- iv) être de forme ronde, ou à coins arrondis et s'inscrire dans un cercle de 3 cm à 4,5 cm de diamètre ;
- v) disposer d'un espace libre pour la main d'au moins 4 cm ;
- vi) avoir les points de fixation sur la partie inférieure de la main courante inscrits dans un arc maximal de 90 degrés ;
- vii) avoir les extrémités recourbées vers le bas ou vers la paroi ;
- viii) être différenciée de la paroi support grâce à un éclairage particulier ou à un contraste visuel.

Ascenseurs

- (1) Tout ascenseur desservant un niveau ouvert au public peut être utilisé par toute personne, y compris par un utilisateur de fauteuil roulant et son accompagnateur.

Dans la cabine, des dispositifs permettent de prendre appui et de recevoir par des moyens adaptés, visuels et acoustiques, les informations liées aux mouvements de la cabine, aux niveaux desservis et au système d'alarme.

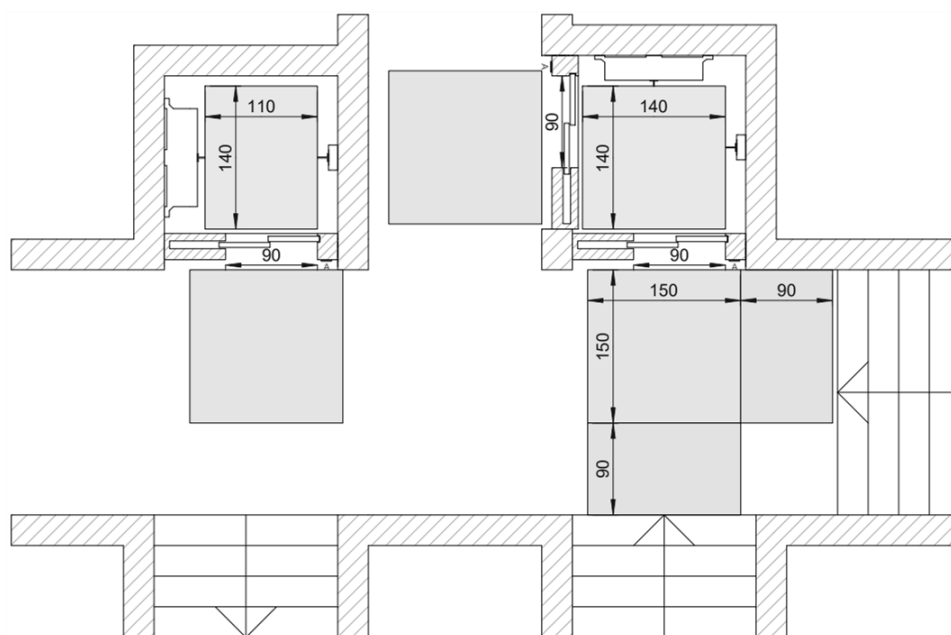
Les caractéristiques et la disposition des commandes extérieures et intérieures à la cabine permettent leur repérage et leur utilisation par toute personne.

Aucun obstacle n'est présent devant les portes palières.

- (2) Tout ascenseur répond aux dispositions suivantes :

1° caractéristiques dimensionnelles :

- a) la cabine a une largeur intérieure minimale de 110 cm et une profondeur intérieure minimale de 140 cm ;
- b) les portes de cabines sont placées sur le petit côté de la cabine. Si une porte est prévue sur deux côtés adjacents, la surface au sol minimale de la cabine est de 140 cm x 140 cm ;
- c) la largeur libre du passage des portes de cabine et palières est au moins de 90 cm.



2° équipement et signalisation en cabine et sur palier :

- a) une main courante est installée selon les exigences suivantes :
 - i) elle est installée sur au moins une des parois latérales de la cabine ;
 - ii) la section de la partie à saisir de cette main courante a des dimensions comprises entre 3 cm et 4,5 cm ;
 - iii) l'espace libre entre la paroi et la main courante est au moins de 3,5 cm ;
 - iv) le point le plus haut de la main courante est situé à une hauteur de 90 cm du sol de la cabine ;
 - v) la main courante peut être interrompue à l'emplacement du panneau de commande en cabine pour ne pas faire obstacle aux boutons ou commandes ;
 - vi) les extrémités de la main courante sont recourbées vers la paroi pour éviter le risque de blessure.
- b) en cabine, la position de l'ascenseur est annoncée à l'arrêt de la cabine par un message vocal. Sur le palier un message vocal ou un signal sonore distinct pour la montée et la descente accompagne l'illumination des flèches de direction de l'ascenseur ;
- c) le dispositif de demande de secours est équipé de signalisations visuelle et sonore, consistant en :
 - i) un pictogramme illuminé jaune en complément du signal sonore de transmission de la demande, pour indiquer que la demande de secours a été émise ;
 - ii) un pictogramme illuminé vert en complément du signal sonore avec liaison téléphonique pour indiquer que la demande de secours a été enregistrée ;
 - iii) une liaison téléphonique qui a un niveau sonore adapté aux conditions du site.

3° commandes aux paliers et en cabine :

- a) les boutons de commande ont un diamètre d'au moins 5 cm et un espace d'au moins 1 cm entre boutons. Ils sont en relief et bien contrastés. Lorsqu'il est impossible d'intégrer dans l'espace prévu à la lettre b) le nombre de boutons de commande nécessaires pour desservir tous les étages, le diamètre des boutons de commande se situe entre 2 cm et 5 cm. Ils sont placés à une distance minimale de 50 cm de tout coin ou paroi adjacentes. L'information indiquée sur les boutons est identifiable visuellement et tactilement ;
- b) les dispositifs de commande sont installés à une hauteur située entre 85 cm et 110 cm ;
- c) les boutons d'étages sont disposés en ordre chronologique de bas en haut ou de gauche à droite ;
- d) les boutons de réouverture de porte et d'alarme sont disposés en bas pour un agencement vertical ou sur la gauche pour un agencement horizontal. Le bouton d'alarme est placé au-dessus du bouton de réouverture de porte ;
- e) un bouton de fermeture de porte permet de réduire manuellement le temps d'ouverture des portes.

4° atteinte et usage :

- a) les portes de cabine et palières sont de type automatique ;
- b) une aire de manœuvre de porte de 150 cm x 150 cm est aménagée devant les ascenseurs. Les aires de manœuvre de porte sont sans pente, ni dévers, sauf pour les aires de manœuvre situées à l'extérieur, qui peuvent avoir une pente maximale de 2 pour cent afin d'éviter toute stagnation de l'eau de pluie ;
- c) tout escalier descendant ou marche descendante disposé devant ou latéralement à l'aire de manœuvre d'un ascenseur est situé à une distance de sécurité supplémentaire de 90 cm de l'aire de manœuvre ;
- d) le fond de la cabine est muni d'un miroir couvrant toute sa hauteur à installer à maximum 35 cm du sol. Sont dispensés de cette exigence les ascenseurs

dont les cabines disposent d'une aire de manœuvre d'un diamètre d'au moins 150 cm et en cas de portes opposées ;

- e) L'ascenseur est équipé d'un système qui permet d'ajuster le temps d'ouverture des portes. Ce temps est à ajuster en fonction des conditions d'utilisation de l'ascenseur. Un dispositif automatique évite tout contact physique entre l'utilisateur et le vantail menant de la porte.

Tapis roulants, escaliers et plans inclinés mécaniques

- (1) Lorsque le cheminement courant se fait par un tapis roulant, un escalier mécanique ou un plan incliné mécanique, celui-ci peut être repéré et utilisé par des personnes ayant un handicap visuel ou des difficultés à conserver leur équilibre.

Un tapis roulant, un escalier mécanique ou un plan incliné mécanique est doublé par un cheminement accessible non mobile ou par un ascenseur.

- (2) Pour l'application du paragraphe 1^{er}, ces équipements répondent aux dispositions suivantes :

1° repérage :

- a) une signalisation adaptée répondant aux exigences définies au chapitre [Information et signalisation](#) est installée ;
- b) la signalisation permet à un usager de choisir entre l'équipement mobile et un autre cheminement accessible.

2° atteinte et usage :

- a) les mains courantes situées de part et d'autre de l'équipement accompagnent le déplacement et dépassent d'au moins 30 cm le départ et l'arrivée de la partie en mouvement ;
- b) la commande d'arrêt d'urgence est facilement repérable, accessible et manœuvrable en position « debout » comme en position « assise » ;
- c) l'équipement comporte un dispositif d'éclairage répondant aux exigences définies au chapitre [Eclairage](#) ;

- d) le peigne ainsi que le départ et l'arrivée des parties en mouvement sont mis en évidence par un contraste de couleur ou de lumière. L'indication du sens de marche est obligatoire.

Revêtements des sols, murs et plafonds

- (1) Les revêtements de sol et les équipements situés sur le sol des cheminements peuvent être utilisés en sécurité et permettent une circulation aisée. Les revêtements des sols, murs et plafonds ne créent pas de gêne.

A cette fin, les tapis, qu'ils soient posés ou encastrés, présentent la dureté nécessaire pour ne pas gêner la progression d'un fauteuil roulant. Ils ne créent pas de ressaut de plus de 1 cm.

- (2) L'acoustique d'une pièce est telle que les temps de réverbération sont optimisés en fonction de l'usage de la pièce et en assurant un niveau de bruit de fond peu élevé. Lorsque l'acoustique d'une salle ne suffit pas à assurer l'intelligibilité de la parole, celle-ci est garantie par une mesure constructive appropriée. Si la mesure appropriée consiste en une installation technique, celle-ci est équipée d'un système de transmission du signal acoustique adapté aux personnes malentendantes.
- (3) Les valeurs de contraste de luminosité, définies au chapitre [Contrastes visuels](#), entre les éléments de construction et de la signalétique sont telles qu'elles aident les personnes à s'orienter et à se déplacer facilement quelles que soient les conditions d'éclairage.

Portes, portiques et sas

- (1) Toutes les portes y compris les portes coupe-feu, situées sur les cheminements accessibles permettent le passage et peuvent être manœuvrées par toute personne. Les portes situées sur les cheminements accessibles comportant une partie vitrée importante peuvent être repérées par les personnes malvoyantes de toutes tailles et ne créent pas de gêne visuelle. Les portes battantes et les portes automatiques peuvent être utilisées sans danger.

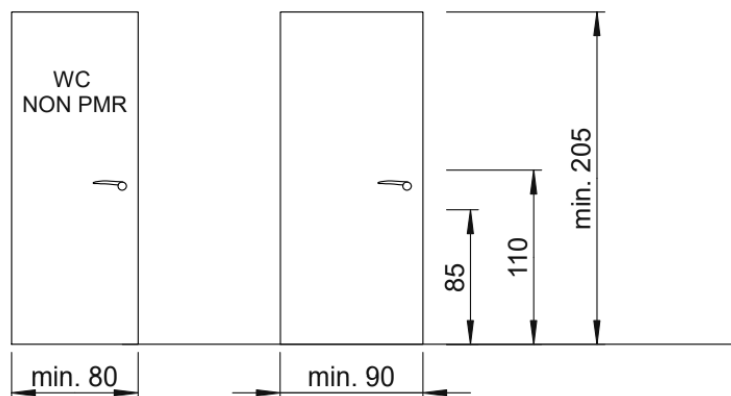
Par dérogation à l'alinéa 1^{er}, lorsqu'un dispositif rendu nécessaire du fait de contraintes liées à la sécurité ou à la sûreté s'avère incompatible avec les contraintes liées à un handicap ou à l'utilisation d'une aide technique, y compris dans le cas de portes à

tambour, tourniquets ou sas cylindriques, une porte adaptée est à prévoir à proximité de ce dispositif.

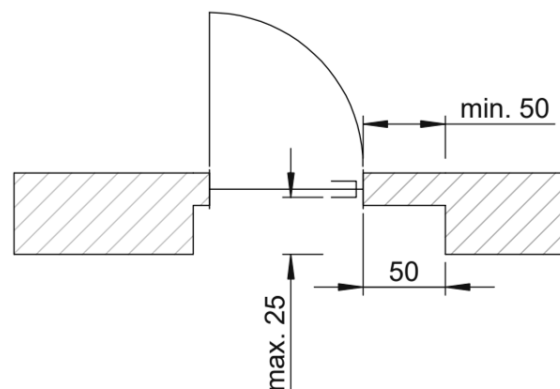
Pour satisfaire aux exigences du paragraphe 1^{er}, les portes répondent aux dispositions suivantes :

1° caractéristiques dimensionnelles :

- a) les portes présentent un passage libre d'une largeur minimale de 90 cm et d'une hauteur libre minimale de 205 cm ;



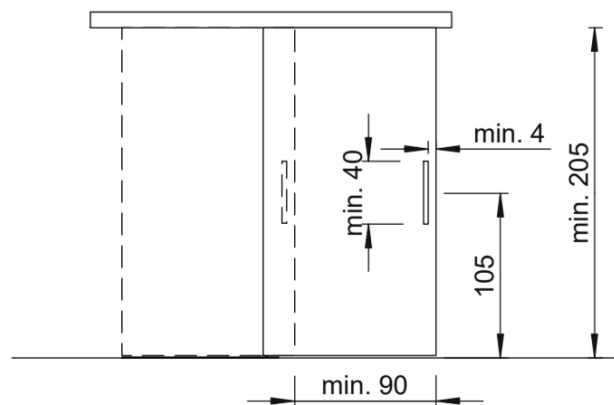
- b) les portes sont sans seuil ;
- c) les portes des sanitaires, des douches et des cabines d'essayage ou de déshabillage non adaptées ont un passage libre minimal de 80 cm ;
- d) les portiques de sécurité présentent un passage libre d'une largeur minimale de 90 cm ou présentent un passage alternatif à proximité ;
- e) côté poignée, sur une largeur de 50 cm, la profondeur de la niche entre la poignée et la surface de la paroi ne peut pas être supérieure à 25 cm ;



- f) un espace de manœuvre de porte dont les caractéristiques dimensionnelles sont définies au chapitre [Espace de manœuvre de porte](#) est nécessaire devant chaque porte, à l'exception de celles s'ouvrant uniquement sur un escalier dépourvu d'un espace d'attente sécurisée, et à l'exception des portes des sanitaires, douches et cabines d'essayage ou de déshabillage non adaptés.

2° atteinte et usage :

- a) les poignées de porte sont facilement préhensibles et manœuvrables en position « debout » comme en position « assise », ainsi que par une personne ayant des difficultés à saisir et à faire un geste de rotation du poignet. Elles sont de couleur contrastée par rapport à la feuille de porte ;
- b) les poignées se situent à une hauteur comprise entre 85 cm et 110 cm. Les portes coulissantes à ouverture manuelle sont munies de part et d'autre de la porte d'un tirant vertical d'une longueur minimale de 40 cm axé à une hauteur de 105 cm. En position ouverte, la distance entre le chambranle et le tirant est d'au moins 4 cm ;



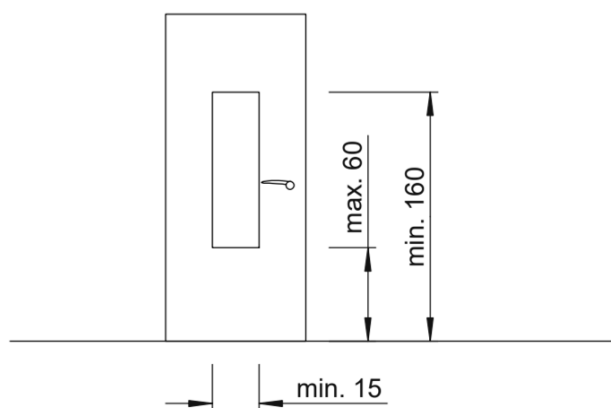
- c) s'il n'y a pas d'espace libre latéralement à la porte du côté de la poignée décrit au chapitre [Espace de manœuvre de porte](#), la porte est à ouverture automatique ou la porte est ouverte en permanence pendant les heures d'ouverture au public et ne se referme qu'en cas d'incendie.

3° sécurité d'usage :

- a) les portes à ouverture automatiques autres que coulissantes sont signalées en tant que telles. La durée d'ouverture de la porte permet le passage de toute personne et elle ne peut pas se refermer tant qu'une personne se

trouve dans son débattement. En présence d'une porte battante automatique, une bande d'éveil à la vigilance est à implanter devant l'aire de débattement conformément aux dispositions prévues au chapitre [Système de guidage tactile](#), point 5° ;

- b) les portes comportant une partie vitrée importante sont repérables en position ouverte ou fermée à l'aide d'éléments visuels contrastés par rapport à l'environnement immédiat défini au chapitre [Cheminements extérieurs](#), paragraphe 3, point 3°, lettre d) ;
- c) les portes de type va et vient ne sont pas autorisées à moins d'être équipées d'un dispositif pour éviter que la porte n'oscille au-delà de la fermeture. Elles sont à équiper d'une partie transparente définie au chapitre [Cheminements extérieurs](#), paragraphe 3, point 3°, lettre d) ;
- d) la force d'ouverture maximale des portes est de 25 N. Pour les portes munies d'un ferme-porte, le moment de force maximal d'ouverture de la porte autorisé est de 50 Nm. Si ces valeurs ne peuvent pas être atteintes, la porte est à ouverture automatique. Pour les portes coupe-feu munies d'un système de fermeture automatique asservi au système de détection d'incendie, une force d'ouverture plus importante est tolérée pour des besoins de sécurité ;
- e) les portes entre deux zones de circulation comportent une partie transparente, dont la partie basse se situe à une hauteur inférieure ou égale à 60 cm du sol fini et le bord supérieur se situe à une hauteur supérieure ou égale à 160 cm du sol fini et présente une largeur minimale de 15 cm ;



- f) l'angle d'ouverture des portes en position ouverte est de sorte à ne pas présenter la tranche de la porte dans le cheminement ;

- g) le battant mobile des portes coupe-feu à deux vantaux est signalé afin que celui-ci soit facilement repérable et utilisable.

Espace de manœuvre de porte

- (1) Les espaces de manœuvre de porte sont libres de tout obstacle, sans pente, ni dévers, sauf pour les espaces de manœuvre situés à l'extérieur, qui peuvent avoir une pente maximale de 2 pour cent.

L'espace de manœuvre est de forme rectangulaire.

- (2) Pour les portes battantes, situées dans le cheminement, à :

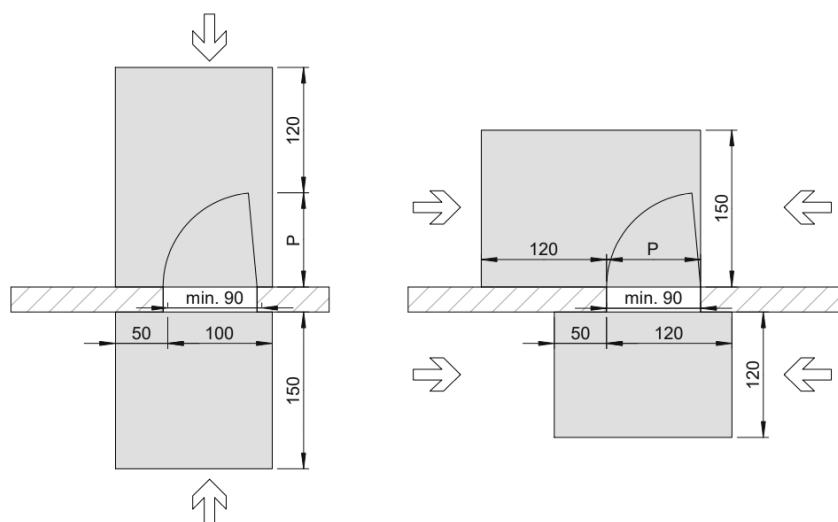
1° accès frontal :

- a) la largeur de l'espace de manœuvre de la porte est composée d'une partie de 50 cm située latéralement à la porte du côté de la poignée et d'une partie de 100 cm située du côté opposé ;
- b) la profondeur est définie comme suit :
 - i) lorsque l'ouverture se fait en poussant, la profondeur de l'espace de manœuvre est de 150 cm ;
 - ii) lorsque l'ouverture se fait en tirant, la profondeur de l'espace de manœuvre est de 120 cm en plus du débattement de la porte.

2° accès latéral :

- a) la largeur de l'espace de manœuvre de la porte est définie comme suit :
 - i) lorsque l'ouverture se fait en poussant, la largeur de l'espace de manœuvre est de 120 cm ;
 - ii) lorsque l'ouverture se fait en tirant, la largeur de l'espace de manœuvre est de 150 cm.
- b) la profondeur est définie comme suit :
 - i) lorsque l'ouverture se fait en poussant, la profondeur de l'espace de manœuvre est composée d'une partie de 50 cm située latéralement à la porte du côté de la poignée et d'une partie de 120 cm située du côté opposé ;

- ii) lorsque l'ouverture se fait en tirant, la profondeur de l'espace de manœuvre est composée de la largeur de la porte prolongée de 120 cm du côté de la poignée.



(3) Pour les portes coulissantes, situées dans le cheminement, à :

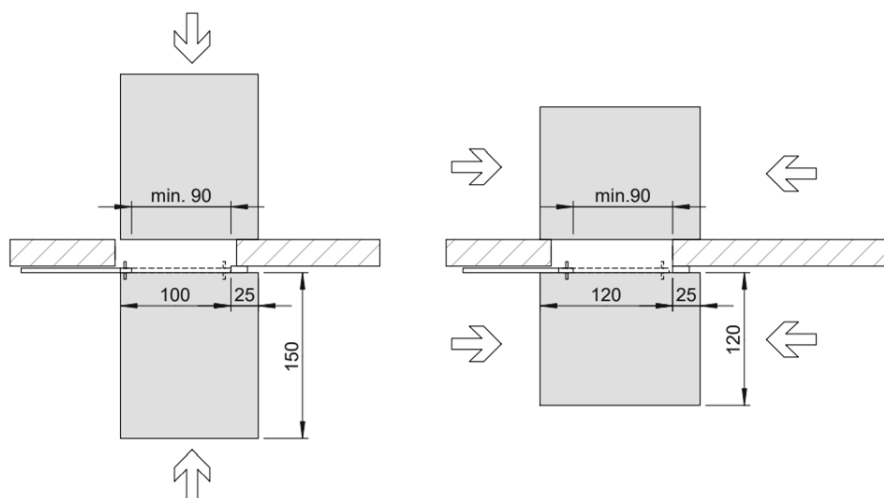
1° accès frontal :

- a) la largeur de l'espace de manœuvre de porte est composée d'une partie de 25 cm située latéralement à la porte du côté de la poignée et d'une partie de 100 cm située du côté opposé ;
- b) la profondeur est de 150 cm

2° accès latéral :

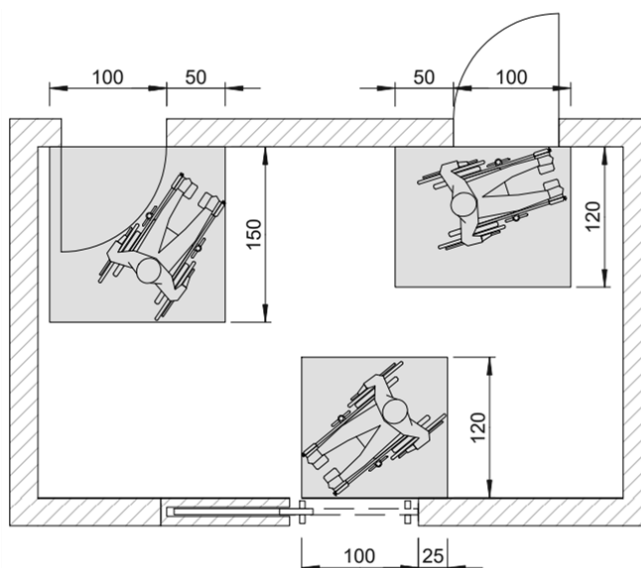
- a) la largeur de l'espace de manœuvre de la porte est de 120 cm ;

- b) la profondeur de l'espace de manœuvre est composée d'une partie de 25 cm située latéralement à la porte du côté de la poignée et d'une partie de 120 cm située du côté opposé.



(4) Pour les portes intérieures à une pièce :

- 1° la largeur de l'espace de manœuvre de la porte est composée d'une partie de 50 cm située latéralement à la porte du côté de la poignée et d'une partie de 100 cm située du côté opposé. La partie située latéralement à la porte du côté de la poignée peut être réduite à 25 cm pour une porte coulissante ;
- 2° la profondeur de l'espace de manœuvre est définie comme suit :
 - a) pour les portes coulissantes ou lorsque l'ouverture se fait en poussant, la profondeur est de 120 cm ;
 - b) lorsque l'ouverture se fait en tirant, la profondeur est de 150 cm.



Locaux ouverts au public, équipements et dispositifs de commande, de service et d'information

- (1) Tous les usagers peuvent accéder aux locaux ouverts au public et en ressortir de manière indépendante.

Les équipements, le mobilier, les dispositifs de commande et de service peuvent être repérés, atteints et utilisés par toute personne. La disposition des équipements ne crée pas d'obstacle ou de danger pour les personnes ayant un handicap visuel.

Lorsque plusieurs équipements ou éléments de mobilier ayant la même fonction sont mis à la disposition du public, un au moins par groupe d'équipements ou d'éléments de mobilier peut être repéré, atteint et utilisé par les personnes handicapées. Dans le cas d'équipements soumis à des horaires de fonctionnement, l'équipement adapté fonctionne en priorité.

- (2) Pour satisfaire aux exigences du paragraphe 1^{er}, les équipements, le mobilier ainsi que les dispositifs de commande, de service et d'information fixes destinés au public, qu'ils soient situés à l'intérieur ou à l'extérieur, respectent les dispositions suivantes :

1° repérage :

- a) les équipements et le mobilier sont repérables grâce à un éclairage particulier ou à un contraste visuel ;
- b) les informations fournies par les équipements et dispositifs de commande sont perçues par au moins deux des trois sens suivants : visuel, tactile ou acoustique.

2° atteinte et usage :

- a) au droit de tout équipement, mobilier, dispositif de commande et de service existe un espace d'usage dont les caractéristiques dimensionnelles sont définies au chapitre [Besoins d'espaces libres de tout obstacle](#) ;
- b) un équipement ou un élément de mobilier au moins par groupe d'équipements ou d'éléments de mobilier est utilisable par une personne en position « debout » comme en position « assise ». A cette fin, il présente les caractéristiques suivantes :

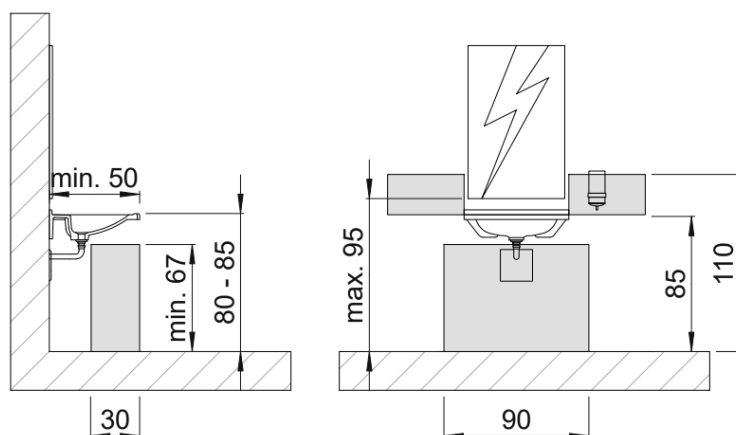
- i) la hauteur est comprise entre 85 cm et 110 cm pour une commande manuelle ou lorsque l'utilisation de l'équipement nécessite de voir, de lire, d'entendre ou de parler. Dans ce cas, la distance entre un élément de commande et un coin de mur est d'au moins 50 cm. En présence d'une commande à effleurement, le système est complété par un dispositif actionné par un autre sens. L'activation est clairement signalée et perceptible par au moins deux sens ;
 - ii) la hauteur est comprise entre 80 cm et 85 cm lorsqu'un élément de mobilier permet de lire, d'écrire ou d'utiliser un document. Dans ce cas, il est prévu un vide en partie inférieure d'au moins 60 cm de profondeur, 90 cm de largeur et 70 cm de hauteur permettant le passage des pieds et des genoux d'un utilisateur de fauteuil roulant.
- c) dans le cas de guichets d'information ou de vente manuelle, lorsque la communication avec le personnel est sonorisée, le dispositif de sonorisation est équipé d'un système de transmission du signal acoustique adapté aux personnes malentendantes signalé par un pictogramme ;
- d) les éléments de signalisation et d'information répondent aux exigences définies au chapitre [Information et signalisation](#). Lorsqu'il existe un ou plusieurs points d'affichage instantané, toute information visuelle peut être doublée par une information sonore ou transmise sur un autre support accessible.

Locaux WC

- (1) Chaque niveau accessible, lorsque des WC y sont prévus pour le public, comporte au moins un WC aménagé et un lavabo accessible pour les utilisateurs de fauteuil roulant. Les WC aménagés sont installés au même emplacement que les autres WC lorsque ceux-ci sont regroupés. Ces WC aménagés peuvent être unisexes, sauf lorsqu'ils sont aménagés dans un bloc réservé à un sexe, dans ce cas un WC aménagé est à réaliser par bloc. Un lavabo au moins par groupe de lavabos ainsi que les divers aménagements, y compris les miroir, distributeur de savon, sèche-mains et poubelle sont accessibles aux personnes handicapées.
- (2) Un WC aménagé répond aux caractéristiques dimensionnelles suivantes :

- 1° la pièce comporte une surface de manœuvre de diamètre supérieur ou égal à 150 cm libre de tout obstacle. Cette surface ne peut pas empiéter sur les différents équipements sanitaires ;
 - 2° la cuvette de WC est accessible latéralement des deux côtés, en oblique ou de face. Si l'espace à disposition n'est pas suffisant pour un transfert des deux côtés, des locaux comportant une cuvette de WC avec transfert à gauche et une cuvette de WC avec transfert à droite sont à prévoir en alternance.
- (3) Un WC aménagé respecte les dispositions ci-après par rapport à l'atteinte et l'usage :
- 1° il comporte un passage de porte libre d'au moins 90 cm. La porte est de type coulissant, battant ou à encombrement réduit. La porte battante s'ouvre vers l'extérieur. Le système de verrouillage à l'intérieur est facile à saisir et à manipuler ;
 - 2° il comporte un lavabo et un miroir utilisables en position « debout » comme en position « assise » répondant aux exigences suivantes :
 - a) la profondeur du lavabo est d'au moins 50 cm ;
 - b) un espace d'usage conforme au chapitre [Besoins d'espaces libres de tout obstacle](#) de dimensions minimales de 90 cm x 120 cm est à prévoir ;
 - c) le siphon est encastré dans le mur ou déporté vers l'arrière permettant le passage des pieds et des genoux d'une personne en position assise ;
 - d) le bord avant du lavabo se situe à une hauteur comprise entre 80 cm et 85 cm ;
 - e) l'espace libre en dessous du lavabo est d'une hauteur supérieure à 67 cm sur les premiers 30 cm mesurés à partir du bord avant et d'une largeur d'au moins 90 cm ;
 - f) le mitigeur est à levier unique ou à commande automatique. La température de l'eau est limitée à 40 degrés Celsius ;
 - g) le miroir est fixe. Il est posé directement au-dessus du lavabo. La partie basse du miroir se situe à une hauteur inférieure à 95 cm du sol ;

- h) les distributeurs de savon, de papier et les sèche mains, entre autres, sont actionnables à une main ou à déclenchement automatique. Les éléments de commande ou les hauteurs d'atteinte sont disposés à une hauteur comprise entre 85 cm et 110 cm du sol et à portée de main ;
- i) une utilisation par une population spécifique peut requérir une adaptation des hauteurs des équipements.



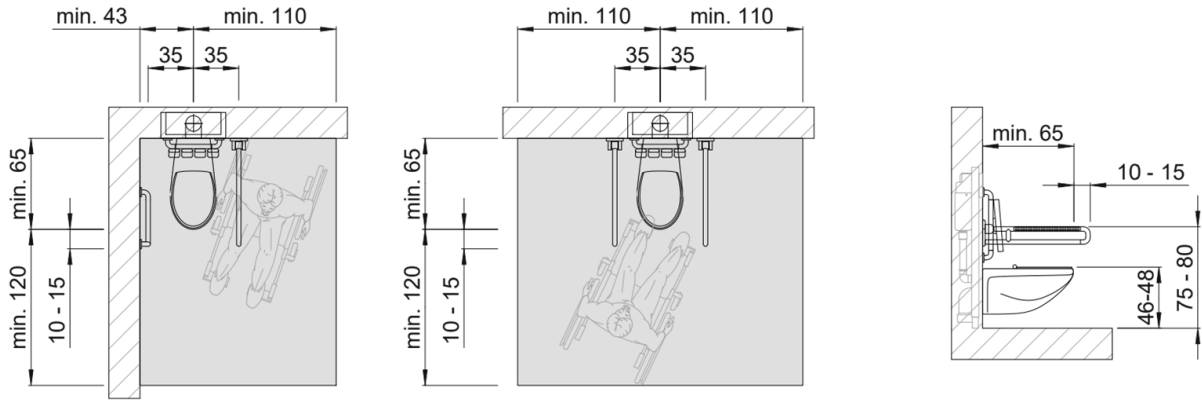
3° il comporte une cuvette de WC répondant aux exigences suivantes :

- a) la hauteur est telle qu'elle facilite le transfert d'un fauteuil roulant et le transfert assis-debout. La hauteur d'assise, lunette baissée, est comprise entre 46 cm et 48 cm ;
- b) l'espace de transfert de la cuvette de WC pris depuis son axe est large d'au moins 110 cm de chaque côté et s'étend d'au moins 120 cm devant celle-ci. Si la cuvette de WC ne permet qu'un accès d'un seul côté, la distance entre le mur et l'axe de la cuvette de WC ne peut être inférieur à 43 cm. Aucun autre équipement ne peut venir empiéter sur cet espace, excepté le lavabo qui peut être installé latéralement au WC en gardant une distance d'au moins 90 cm de la cuvette de WC ;
- c) la distance entre le mur arrière et l'avant de la cuvette de WC est supérieure à 65 cm. Cela est réalisable soit avec une cuvette de WC de type long, soit avec une cuvette de WC de type normal avec réservoir ou un bâti-support posé devant le mur. La largeur du réservoir, ou du bâti-support qui n'est pas encastré, n'entrave pas le placement de barres d'appui. La cuvette de WC de

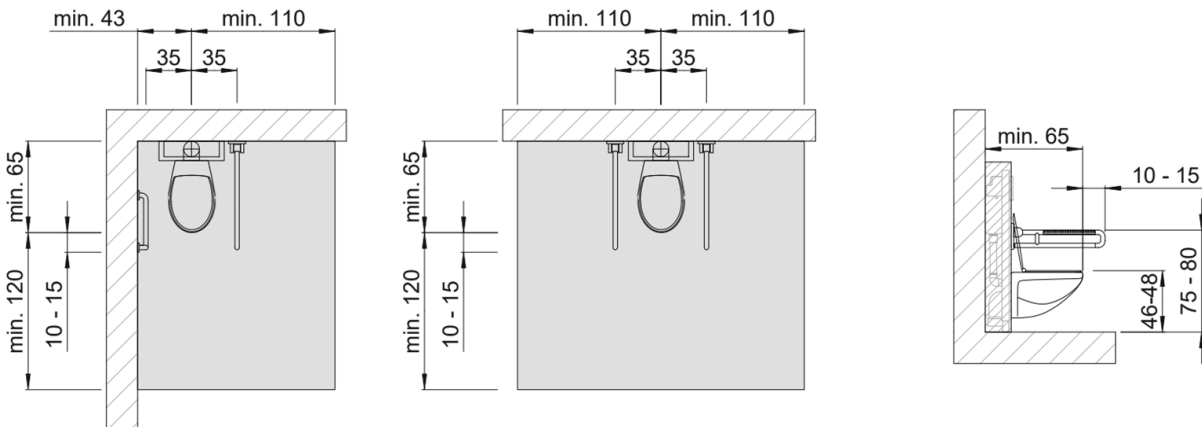
type long est munie d'un dossier qui se trouve à une distance de 55 cm de l'avant de la cuvette de WC et ne comporte pas de couvercle ;

- d) une barre d'appui est installée de chaque côté de la cuvette de WC, permettant le transfert d'une personne depuis un fauteuil roulant ou apportant une aide au relevage. Elles sont situées à une hauteur comprise entre 75 cm et 80 cm et sont axées à une distance de 35 cm de l'axe de la cuvette de WC. Elles dépassent de 10 cm à 15 cm l'avant de la cuvette de WC. Lorsque la cuvette de WC ne permet l'accès que d'un côté, la barre fixée au mur adjacent à la cuvette de WC est en forme de « L ». Les barres droites sont relevables. Les barres résistent à une force d'au moins 1 kN appliquée à l'avant de la barre ;
 - e) le porte-papier est monté sur une barre d'appui ou fixé sur le mur adjacent à portée de main ;
 - f) une utilisation par une population spécifique peut requérir une adaptation des hauteurs des équipements.
- 4° il comporte un support pour béquilles disposé à côté de la cuvette et du lavabo ainsi qu'un crochet pour habits disposé à une hauteur comprise entre 110 cm et 130 cm ;
- 5° il comporte un système d'appel d'aide relié à l'accueil ou à une permanence. Le système d'appel est activé par une corde qui descend jusqu'au niveau du sol à côté du WC et du lavabo.

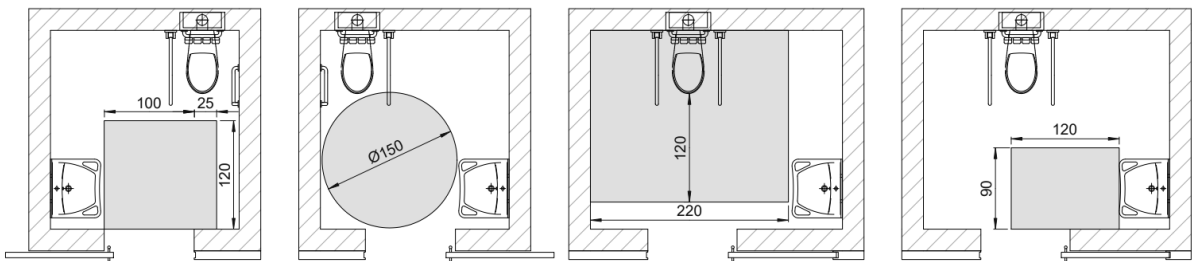
Mesures pour l'installation d'un WC long



Mesures pour l'installation d'un WC court



Espace de manœuvre de la porte coulissante, du lavabo, de la pièce



Sorties

Les sorties principales peuvent être aisément repérées, atteintes et utilisées par toute personne. À cette fin, les sorties principales correspondant à un usage normal du bâtiment respectent les dispositions suivantes :

- 1° la sortie est repérable de tout point où le public est admis, soit directement, soit par l'intermédiaire d'une signalisation adaptée répondant aux exigences définies au chapitre [Information et signalisation](#) ;
- 2° la signalisation indiquant la sortie ne présente aucun risque de confusion avec le repérage des issues de secours.

Eclairage

La qualité de l'éclairage, artificiel ou naturel, des circulations intérieures et extérieures est telle que l'ensemble du cheminement est traité sans créer de gêne visuelle. Les parties du cheminement qui peuvent être source de perte d'équilibre, les dispositifs d'accès et les informations fournies par la signalétique font l'objet d'une qualité d'éclairage renforcée.

Lorsque le fonctionnement d'un système d'éclairage est dépourvu d'un temporisateur, l'extinction est progressive. Dans le cas d'un fonctionnement par détection de présence, la détection couvre l'ensemble de l'espace concerné, et deux zones de détection successives se chevauchent obligatoirement.

La mise en place des points lumineux est réalisée de manière à éviter tout effet d'éblouissement direct des usagers en position « debout » comme en position « assise » ou de reflet sur la signalétique.

Besoins d'espaces libres de tout obstacle

Pour que les personnes à mobilité réduite puissent se reposer, effectuer une manœuvre ou utiliser un équipement ou un dispositif quelconque, des espaces libres de tout obstacle sont prévus qui répondent aux caractéristiques suivantes :

- 1° les espaces sont horizontaux au dévers près, inférieur ou égal à 2 pour cent, sauf contre-indication ;

- 2° le palier de repos permet à une personne debout ou en fauteuil roulant de se reprendre et de souffler. Le palier de repos s'insère en intégralité dans le cheminement. Il correspond à une surface carrée de dimensions minimales de 150 cm x 150 cm. Il peut être réduit à un cercle d'un diamètre de 150 cm en cas de contraintes techniques ;
- 3° l'espace de manœuvre permet la manœuvre du fauteuil roulant. Il permet de s'orienter différemment ou de faire demi-tour. L'espace de manœuvre reste lié au cheminement. Il correspond à une surface carrée de 150 cm x 150 cm ;
- 4° l'espace d'usage permet le positionnement du fauteuil roulant pour utiliser un équipement ou un dispositif de commande ou de service. L'espace d'usage est situé à l'aplomb de l'équipement, du dispositif de commande ou de service et correspond à un rectangle de dimensions minimales de 90 cm x 120 cm.

Information et signalisation

- (1) Toute information est fournie de façon intelligible, visible et lisible pour les visiteurs.

Les éléments d'information et de signalisation permanents fournis aux visiteurs constituent un ensemble et établissent une chaîne continue d'informations tout au long d'un cheminement.

- (2) Concernant la visibilité :

- 1° les informations sont regroupées ;
- 2° au moins un support d'information répond aux exigences suivantes :
 - a) être contrasté par rapport à son environnement immédiat défini au chapitre [Contrastes visuels](#) ;
 - b) permettre une vision et une lecture en position « debout » comme en position « assise » ;
 - c) être choisi, positionné et orienté de façon à éviter tout effet d'éblouissement, de reflet ou de contre-jour dû à l'éclairage naturel ou artificiel ;
 - d) s'il est situé à une hauteur inférieure à 160 cm, permettre de s'en approcher à moins de 100 cm.

(3) Concernant la lisibilité, les informations données sur ces supports répondent aux exigences suivantes :

- 1° être fortement contrastées par rapport au fond du support, conformément au chapitre [Contrastes visuels](#) ;
- 2° la hauteur des caractères d'écriture est proportionnée aux circonstances. Elle dépend de l'importance de l'information délivrée, des dimensions du local et de la distance de lecture de référence fixée en fonction de ces éléments. La taille minimale est de 1 cm pour une distance de lecture de 40 cm ou proportionnelle à la distance de lecture ;
- 3° les caractères sont déliés, sans sérif, ne présentent aucune ligature et ne sont pas en italique ;
- 4° les textes sont en caractères majuscules et minuscules ;
- 5° les inscriptions sont à éclairer convenablement.

(4) Concernant la compréhension :

- 1° la signalisation recourt autant que possible à des icônes ou à des pictogrammes ;
- 2° lorsqu'ils existent, le recours aux pictogrammes normalisés s'impose.

(5) Concernant les couleurs :

- 1° les couleurs peuvent aider à améliorer la perceptibilité de la signalisation ;
- 2° toutefois les différences de teinte ou d'intensité des couleurs seules ne fournissent pas un contraste visuel adapté ;
- 3° la couleur ne véhicule pas d'information à l'exception des couleurs qui indiquent un danger.

(6) Concernant l'information tactile écrite :

- 1° lorsque l'information est fournie sous forme tactile, elle est délivrée en code du braille littéraire luxembourgeois et en relief ;
- 2° l'écriture en relief a une hauteur comprise entre 0,1 cm et 0,15 cm ;
- 3° les caractères et autres symboles sont de préférence de forme conique ;
- 4° la taille des caractères est d'au moins 1,5 cm.

(7) Concernant la signalisation d'obstacles au sol :

- 1° les potelets ou autres objets posés sur le sol le long du cheminement peuvent être détectés par une personne ayant un handicap visuel ;
- 2° ils se distinguent de leur environnement par leur couleur. A défaut, une bande de couleur contrastée d'une hauteur de 10 cm est apposée sur leur partie haute.

Contrastes visuels

(1) Pour faciliter l'orientation et sécuriser les cheminements, la signalisation, y inclus la signalisation tactile au sol, et l'information sont visuellement contrastées.

Les valeurs de contraste visuel sont calculées sur base de la valeur de réflectance à la lumière, ci-après appelée « VRL », de deux surfaces. La VRL est indiquée par le fabricant des matériaux ou de couleur. A défaut, elle peut être approximée à l'aide d'un nuancier avec indication du facteur de réflexion.

Le contraste peut aussi être déterminé à l'aide de la mesure de la VRL de deux surfaces.

(2) La différence minimale de la VRL entre deux surfaces est supérieure à 30 points et de 60 points pour les dangers potentiels et l'information textuelle. Une des deux surfaces a une VRL d'au moins 40 points ou d'au moins 70 points pour les dangers potentiels et informations textuelles.

(3) Le contraste pour les systèmes de guidage tactile des infrastructures de transport en commun, ci-après appelé « k », est calculé avec la formule de Michelson :

$$k = \left| \frac{VRL\ O - VRL\ E}{VRL\ O + VRL\ E} \right|$$

où VRL O est la valeur de réflectance à la lumière de l'objet et VRL E la valeur de réflectance à la lumière de son environnement.

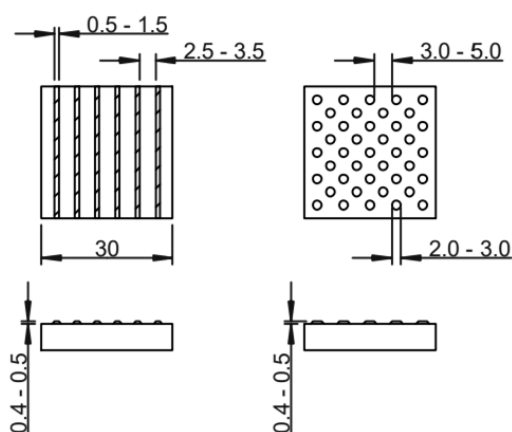
Les valeurs absolues de contraste suivantes sont à respecter :

- 1° une valeur de $k \geq 0,4$ est indispensable ;
- 2° la surface la plus claire présente une VRL d'au moins 50 points.

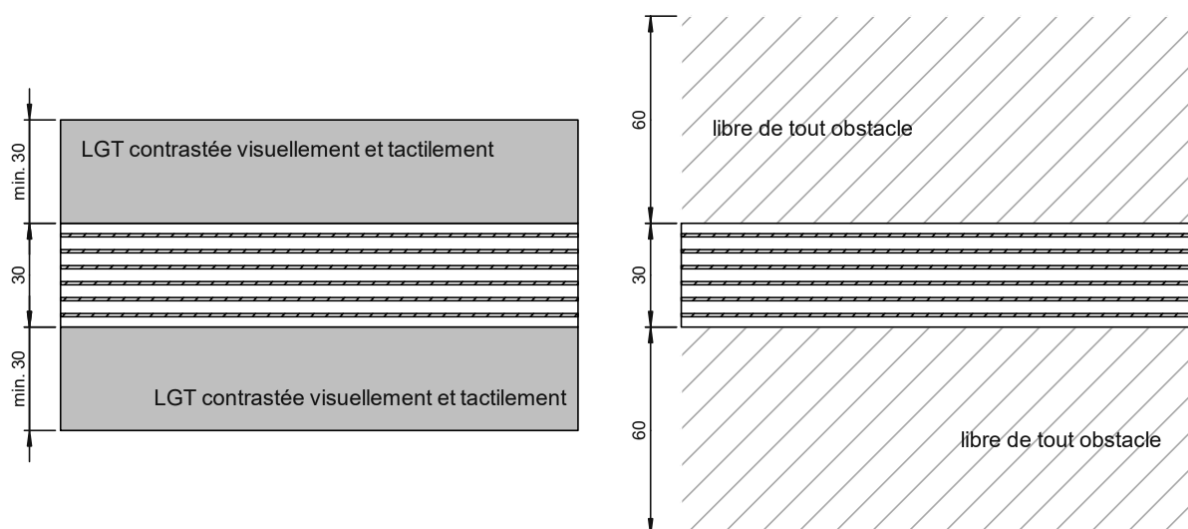
Système de guidage tactile

En cas d'installation d'un système de guidage tactile pour permettre aux personnes malvoyantes et aveugles de se guider, de s'orienter, de s'informer et d'être averties d'un danger, le système répond aux caractéristiques suivantes :

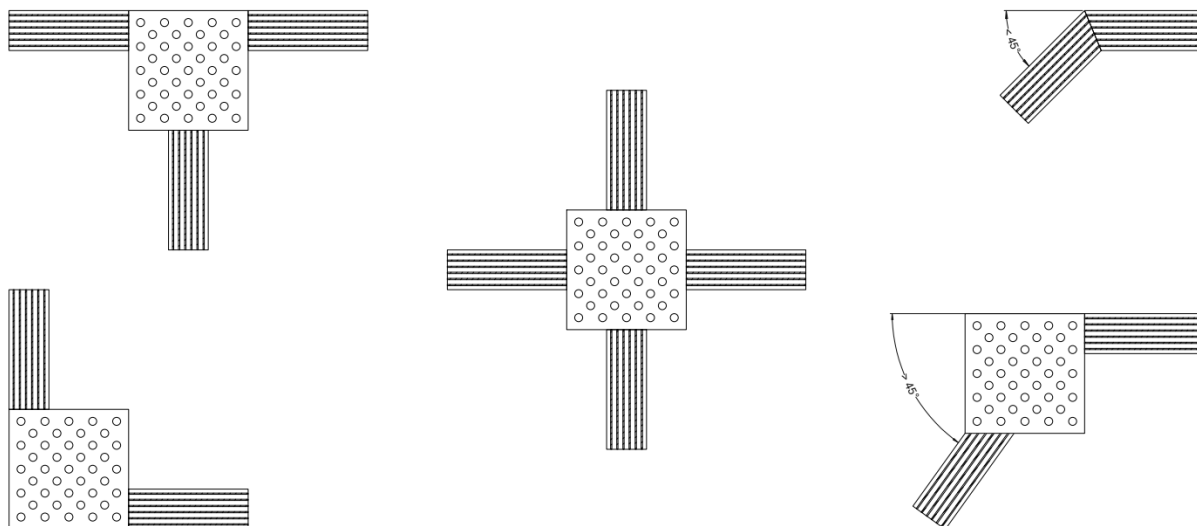
- 1° il est composé de plots ou de stries d'une hauteur de 0,4 cm à 0,5 cm. En général, les stries indiquent une direction. Les plots sont utilisés aux endroits demandant une attention particulière. Le système de guidage est contrasté visuellement et tactilement par rapport au revêtement environnant. La valeur de contraste minimale est définie conformément au chapitre [Contrastes visuels](#) ;



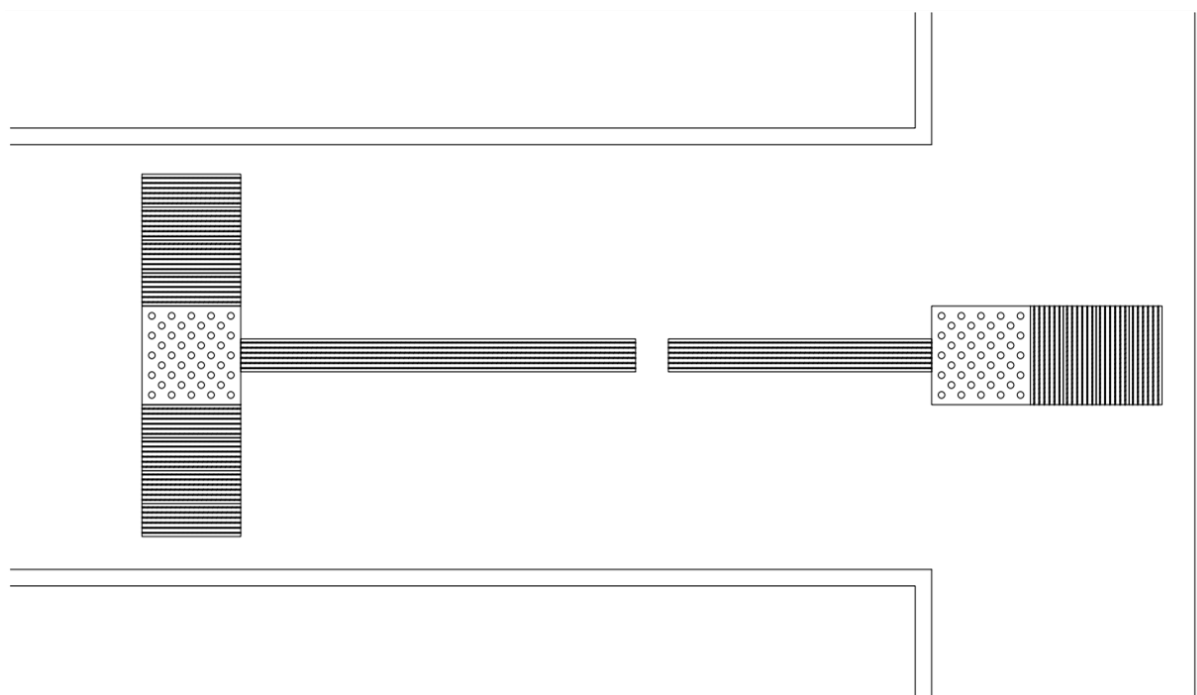
- 2° la ligne de guidage tactile d'une largeur de 30 cm indique la direction à suivre et est composée de stries. Celles-ci sont orientées parallèlement à la ligne de guidage. La ligne de guidage est libre de tout obstacle de part et d'autre de celle-ci sur une largeur de 60 cm mesurée depuis son bord ;



3° les changements de direction le long de la ligne de guidage sont réalisés de préférence en angle droit. Tout changement de direction d'un angle supérieur à 45 degrés est signalé avec un carré constitué de dalles à plots et ayant des dimensions minimales de 90 cm x 90 cm. Le champ carré est disposé de manière excentrée sur la ligne de guidage tactile pour que le côté du carré qui déborde de celle-ci indique la direction du branchement. Dans une bifurcation, le carré est centré par rapport à la ligne de guidage qui le sépare ;

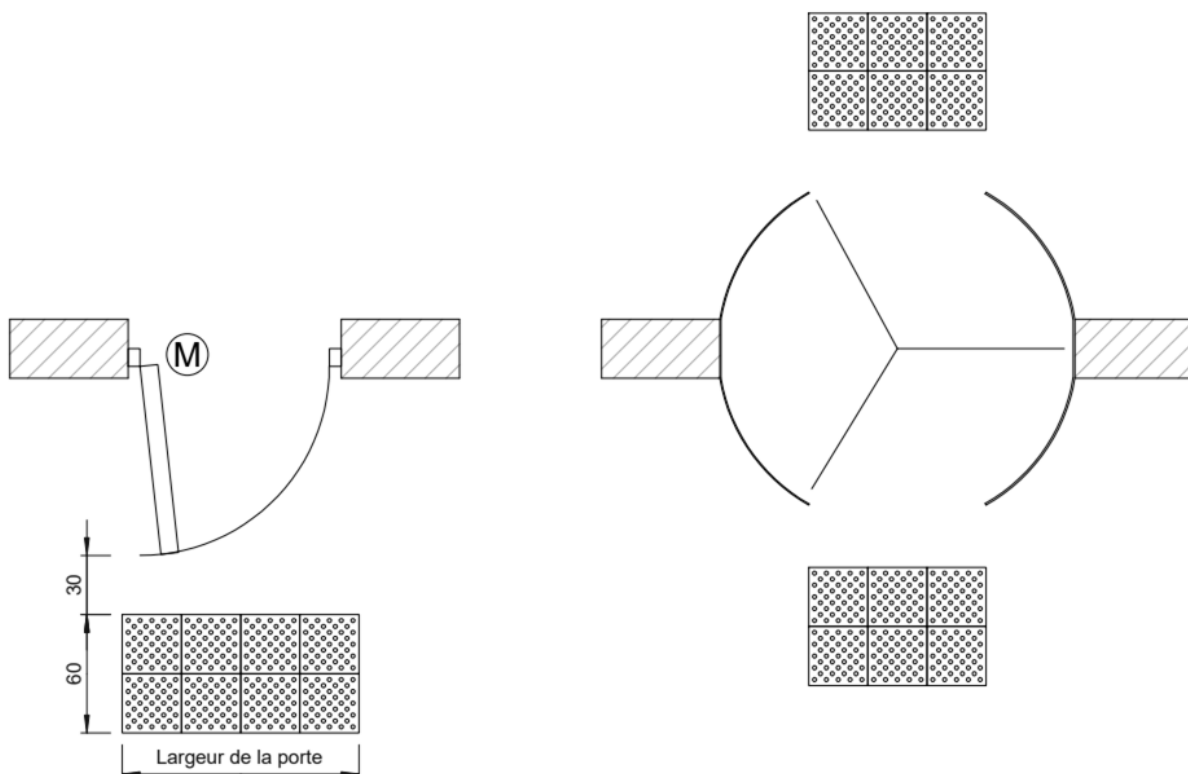


4° le début et la fin d'une ligne de guidage sont composés d'un carré de 90 cm x 90 cm réalisé avec des plots. Le champ de carré est flanqué d'un champ de stries posées dans le sens de la circulation piétonne ;

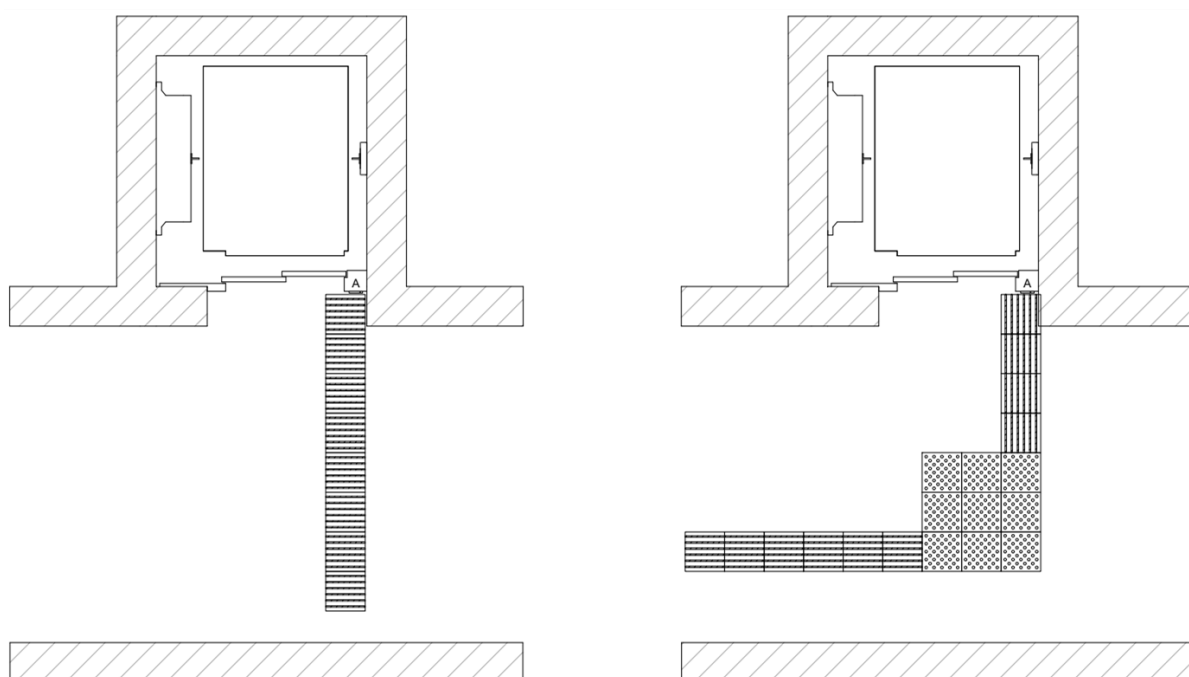


5° les bandes d'éveil à la vigilance constituées de plots signalent la présence d'un escalier descendant, d'un plan incliné de pente supérieure à 6 pour cent, ou d'un obstacle dangereux au sol se trouvant sur le cheminement accessible. Elles sont profondes de 90 cm et s'étendent sur toute la largeur de l'obstacle. En présence d'une ligne de guidage menant à l'escalier, une bande d'éveil à la vigilance est aussi à prévoir en bas de l'escalier. La profondeur peut être réduite à 60 cm en cas de manque d'espace. En général, elles sont placées au plus près de l'obstacle. Lorsque la ligne de guidage donne sur un escalier d'une largeur inférieure ou égale à 300 cm, la ligne est centrée par rapport à la bande d'éveil à la vigilance qui se trouve devant l'escalier. Dans le cas contraire, une ligne de guidage mène à chaque extrémité de la bande d'éveil à la vigilance à une distance latérale de 60 cm de la main courante ;

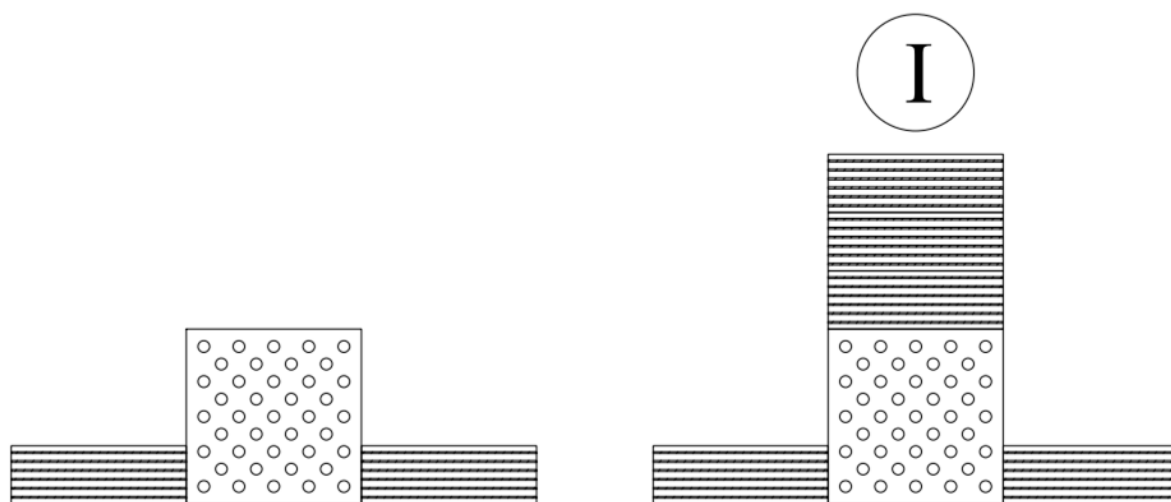
6° une bande d'éveil à la vigilance constituée de plots est à prévoir devant une porte battante à ouverture automatique du côté du débattement ou devant une porte tournante du côté de l'ouverture de la porte. Elle est installée à une distance de 30 cm du débattement de la porte. Sa profondeur est de 60 cm et sa largeur couvre toute la largeur de la porte ;



7° lorsque la ligne de guidage indique la présence d'un ascenseur, elle est dirigée vers le bouton d'appel ;



8° un point d'intérêt le long de la ligne de guidage peut être signalé par la présence d'un carré composé de plots et de dimensions de 90 cm x 90 cm. S'il est suivi d'un champ de stries qui sont parallèles à la ligne de guidage, il indique un point d'information accessible ;



9° à l'extérieur, les stries sont larges de 0,5 cm à 1,5 cm, et elles sont espacées de 2,5 cm à 3,5 cm. Les plots, posés en quinconce, sont ronds avec un diamètre de 2 cm à 3 cm et avec un espacement orthogonal de 3 cm à 5 cm ;

10° à l'intérieur des bâtiments, les caractéristiques et dimensions du système de guidage décrites dans le présent article peuvent être adaptées dès lors que leur perceptibilité visuelle ou tactile est équivalente.

Sécurité et évacuation

- (1) En présence d'un système d'alarme du lieu ouvert au public, un dispositif acoustique et visuel relié au système est à prévoir. L'alarme devra être perceptible dans tous les locaux ouverts au public. Une utilisation par une population spécifique peut requérir une adaptation du dispositif.

Les procédures d'évacuation en cas d'incendie tiennent compte des besoins de toute personne.

Une stratégie d'évacuation des personnes handicapées est établie et documentée pour tout lieu ouvert au public.

- (2) Par dérogation au paragraphe 1^{er}, les lieux ou parties des lieux ouverts au public visés par la [loi du 7 janvier 2022 portant sur l'accessibilité des lieux ouverts au public, des voies publiques et des bâtiments d'habitation collectifs](#), qui relèvent des dispositions de la [loi modifiée du 10 juin 1999 relative aux établissements classés](#) sont soumis en ce qui concerne les conditions d'évacuation :

- 1° aux prescriptions fixées par voie d'arrêtés d'autorisation délivrés par le ministre ayant le Travail dans ses attributions et ;
- 2° aux dispositions prévues par le [règlement grand-ducal modifié du 13 juin 1979 concernant les directives en matière de sécurité dans la fonction publique](#) s'il s'agit d'établissements classés visés par la [loi modifiée du 19 mars 1988 concernant la sécurité dans les administrations et services de l'État, dans les établissements publics et dans les écoles](#).

Etablissements recevant du public assis

- (1) Tout établissement ou installation accueillant du public assis doit pouvoir recevoir toutes personnes dans les mêmes conditions d'accès et d'utilisation indépendamment de leurs besoins spécifiques. Dans les établissements ou installations à usage polyvalent qui ne comportent pas d'aménagements spécifiques, ces places peuvent

être dégagées sur demande. Le nombre, les caractéristiques et la disposition de ces places sont définis en fonction du nombre total de places offertes.

(2) Pour satisfaire aux exigences du paragraphe 1^{er}, les places accessibles aux utilisateurs de fauteuil roulant dans les établissements et installations recevant du public assis répondent aux exigences suivantes :

1° nombre :

- a) au moins une place accessible par bloc de vingt jusqu'à cent places ;
- b) au-delà de cent places, une place accessible supplémentaire par bloc de cent places.

2° caractéristiques dimensionnelles :

- a) les dimensions minimales d'un emplacement sont de 90 cm de large et de 120 cm de long ;
- b) le cheminement d'accès à ces places présente les mêmes caractéristiques que les circulations intérieures ;
- c) un siège pour l'accompagnateur est à prévoir à proximité de cette place.

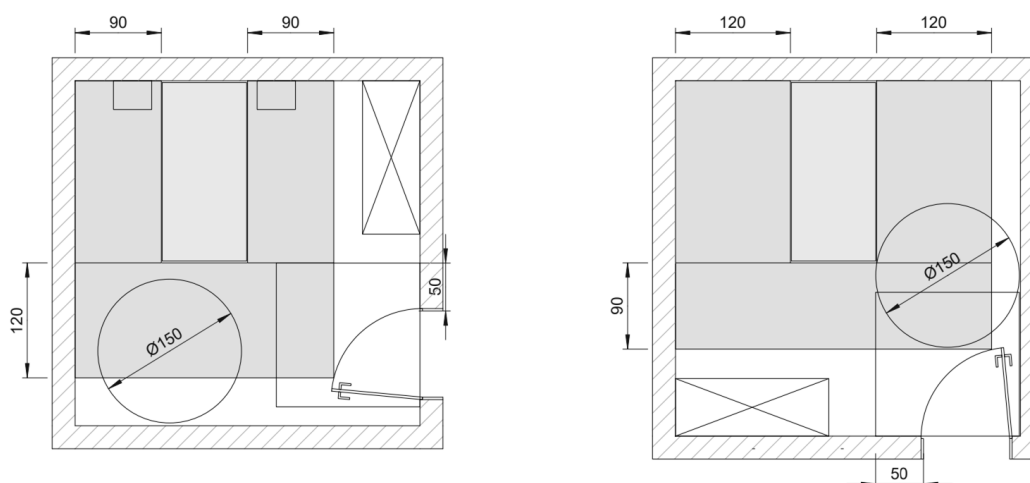
3° en ce qui concerne la répartition, lorsque plusieurs places s'imposent et que la nature des prestations offertes par l'établissement présente des différences importantes selon l'endroit où le public est admis, les places adaptées sont réparties en fonction des différentes catégories de places offertes au public.

Salles polyvalentes

Si la salle dispose d'une estrade, d'une scène ou d'un podium, ceux-ci sont utilisables et accessibles par toute personne.

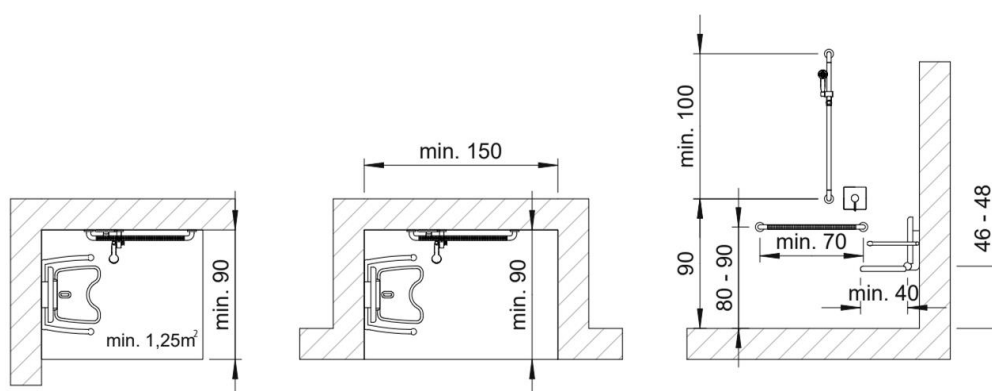
Etablissements d'hébergement ouverts au public

- (1) Le nombre minimal de chambres accessibles pouvant être occupées par des personnes en situation de handicap dans les établissements d'hébergement ouverts au public s'élève à :
- 1° une chambre, si l'établissement compte entre dix et vingt chambres ;
 - 2° deux chambres, si l'établissement compte entre vingt-et-une et cinquante chambres ;
 - 3° une chambre supplémentaire par tranche ou fraction de cinquante chambres supplémentaires, si l'établissement compte plus de cinquante chambres.
- (2) Les chambres accessibles dans les établissements d'hébergement ouverts au public sont soumises aux conditions ci-après :
- 1° elles sont réparties entre les différents niveaux desservis par ascenseur ;
 - 2° le numéro de la chambre accessible figure en relief sur ou à côté de la porte côté poignée;
 - 3° elles comportent en dehors du débattement de porte éventuel et de l'emprise d'un lit :
 - a) un espace libre d'au moins 150 cm de diamètre ;
 - b) un passage d'au moins 90 cm sur les deux grands côtés du lit et un passage d'au moins 120 cm sur le petit côté libre du lit, ou un passage d'au moins 120 cm sur les deux grands côtés du lit et un passage d'au moins 90 cm sur le petit côté libre du lit ;

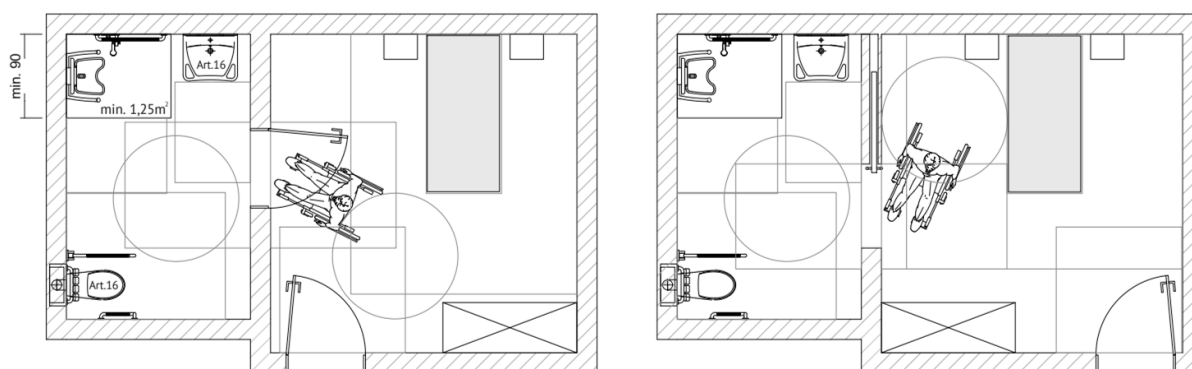


- 4° elles comportent ou sont situées à proximité d'un WC accessible. En présence d'un WC, celui-ci respecte les caractéristiques définies au chapitre [Locaux WC](#). Toutefois, si le WC se trouve dans la chambre, un seul accès latéral à la cuvette du WC est suffisant ;
- 5° elles comportent ou sont situées à proximité d'une salle d'eau accessible qui répond aux critères suivants :
- a) en présence d'un WC, celui-ci respecte les caractéristiques définies au chapitre [Locaux WC](#). Toutefois, par dérogation au chapitre [Locaux WC](#), paragraphe 2, point 2°, un seul accès latéral à la cuvette du WC est suffisant ;
 - b) la salle d'eau comporte une porte de type coulissante, battante ou à encombrement réduit s'ouvrant vers l'extérieur de la pièce ;
 - c) elle est équipée d'un lavabo avec miroir et équipements conformes aux prescriptions énumérées au chapitre [Locaux WC](#) ;
 - d) elle comporte une douche accessible qui respecte les conditions suivantes :
 - i) la douche est de plain-pied et sans seuil ;
 - ii) la surface du receveur est supérieure à 1,25 m², dont aucun côté ne peut avoir une longueur inférieure à 90 cm ;
 - iii) il n'y a pas de retombées ni de saillies ;
 - iv) le receveur est réalisé dans un matériau antidérapant ;
 - v) si le receveur est installé en niche, il a une largeur d'au moins 150 cm et une profondeur d'au moins 90 cm ;
 - vi) la pente vers le siphon ne dépasse pas 2 pour cent ;
 - vii) une barre d'appui horizontale d'une longueur d'au moins 70 cm est disposée à une hauteur comprise entre 80 cm et 90 cm du sol d'un côté du receveur ;
 - viii) une barre verticale, le long de laquelle coulisse le pommeau de douche, d'une longueur d'au moins 100 cm est posée à partir d'une hauteur de 90 cm du sol de ce même côté ;

- ix) la douche comporte un équipement fixe ou mobile permettant de s'asseoir. L'assise du siège, réalisée en matériau antidérapant, a une hauteur comprise entre 46 cm et 48 cm, une profondeur d'au moins 40 cm et est munie d'accoudoirs ou de barres d'appui relevables. Si l'équipement est fixe, l'assise et les accoudoirs sont relevables. Un espace d'usage de 90 cm x 120 cm est prévu à côté du siège ;
- x) en présence de parois de douche, celles-ci n'entravent pas l'accès au siège pour permettre au besoin un transfert vers le siège.



- e) Elle comporte un système d'appel d'aide relié à l'accueil ou à une permanence conformément au chapitre [Locaux WC](#), point 5°.



- (3) Par dérogation au paragraphe 1^{er}, toutes les chambres sont accessibles conformément aux dispositions du paragraphe 2 dans les projets de nouvelles constructions d'établissements d'hébergement suivants :

- 1° les services d'hébergement destinés à l'accueil de personnes handicapées, définis à l'article 3, point 3°, du [règlement grand-ducal modifié du 23 avril 2004 concernant l'agrément gouvernemental à accorder aux gestionnaires de services pour personnes handicapées et portant exécution de la loi du 8 septembre 1998](#)

[réglant les relations entre l'Etat et les organismes œuvrant dans les domaines social, familial et thérapeutique](#) ;

- 2° les maisons de soins, les centres intégrés pour personnes âgées et les logements encadrés pour personnes âgées, tels que définis au [règlement grand-ducal modifié du 8 décembre 1999 concernant l'agrément à accorder aux gestionnaires de services pour personnes âgées](#).

Douches et cabines

- (1) En présence de cabines de déshabillage ou d'essayage, au moins une cabine est aménagée et accessible par un cheminement praticable.

En présence de douches, au moins une douche est aménagée et accessible par un cheminement praticable.

Les cabines et les douches aménagées sont installées au même emplacement que les autres cabines ou douches lorsque celles-ci sont regroupées.

En présence de cabines ou de douches séparées pour chaque sexe, au moins une cabine ou une douche aménagée et séparée pour chaque sexe est installée.

- (2) Pour satisfaire aux exigences du paragraphe 1^{er}, les cabines aménagées dans les établissements et installations comportant des douches, des cabines d'essayage, d'habillage ou de déshabillage, respectent les dispositions suivantes :

- 1° les cabines aménagées comportent :

- a) un espace de manœuvre avec possibilité de demi-tour dont les caractéristiques dimensionnelles sont définies au chapitre [Besoins d'espaces libres de tout obstacle](#), point 3° ;
- b) une banquette d'une hauteur d'assise comprise entre 46 cm et 48 cm, d'une profondeur d'au moins 45 cm et d'une longueur d'au moins 60 cm ;
- c) une barre d'appui horizontale située à une hauteur comprise entre 80 cm et 90 cm ;
- d) un rideau ou une porte qui s'ouvre vers l'extérieur.

- 2° les douches aménagées sont soumises aux prescriptions du chapitre [Etablissements d'hébergement ouverts au public](#), paragraphe 2, point 5°, lettre d) ;
- 3° les receveurs de douche des lieux ouverts au public, tels que piscines et halls de sport, ont des dimensions d'au moins 150 cm x 150 cm.

Accès au bassin d'une piscine

Chaque bassin est équipé d'un système fixe ou mobile permettant à une personne handicapée de se transférer dans le bassin. Si le transfert ne peut pas être réalisé de façon indépendante, le personnel de la piscine est tenu d'aider la personne.

Caisses de paiement disposées en batterie

En présence de caisses de paiement disposées en batterie, un nombre minimum de caisses, défini en fonction du nombre total de caisses, sont aménagées, accessibles par un cheminement praticable, et l'une d'entre elles est prioritairement ouverte. Lorsque ces caisses sont localisées à plusieurs endroits ou sur plusieurs niveaux, ces obligations s'appliquent à chaque endroit et niveau.

Le nombre de caisses accessibles est d'au moins une par bloc entamé de vingt. Les caisses adaptées sont réparties uniformément.

La largeur minimale du cheminement d'accès aux caisses adaptées est de 100 cm.

Les caisses adaptées sont conçues et disposées de manière à permettre leur usage par un utilisateur de fauteuil roulant.

Elles sont munies d'un affichage lisible par tout client afin de permettre aux personnes sourdes ou malentendantes de recevoir l'information sur le prix à payer.

Voies publiques

Cheminement de la voie publique

- (1) Le cheminement de la voie publique réservée aux piétons ou destinée à la circulation des piétons, au sens de l'article 5 de la [loi](#), est sans ressaut ou marches et présenter un passage libre d'une largeur minimale de 100 cm. A défaut de cheminement sans ressaut et s'il n'est pas possible de prévoir un cheminement alternatif à de qualité équivalente, un plan incliné conforme aux caractéristiques définies au chapitre [Plans inclinés](#), un ascenseur ou un appareil élévateur à plate-forme conforme aux caractéristiques définies au chapitre [Ascenseurs](#) est mis en place.

Le cheminement accessible est libre de tout obstacle. Les éléments suspendus au-dessus du cheminement permettent un passage libre d'au moins 220 cm de hauteur au-dessus du sol.

Lorsqu'un escalier est situé dans un espace de circulation, la partie située en dessous de 220 cm, si elle n'est pas fermée, est visuellement contrastée, comporte un rappel tactile au sol et est réalisée de manière à prévenir les dangers de chocs.

Toute volée d'escalier répond aux exigences applicables aux escaliers visées au chapitre [Escaliers](#), à l'exception de la disposition concernant l'éclairage. L'utilisation d'un escalier à pas d'âne est interdite.

- (2) Des délimitations constructives signalent la séparation entre les parties des voies publiques réservées aux piétons ou destinées à leur circulation et les voies de la circulation empruntées par le trafic motorisé. Ces délimitations constructives constituent des bordures d'une hauteur minimale de 3 cm ou des rigoles d'une profondeur minimale de 3 cm.

En l'absence de ces délimitations constructives dans les zones de rencontre ou les zones résidentielles le cheminement présente sur toute sa longueur des structures construites ou bien d'autres éléments de guidage contrastés visuellement et tactilement par rapport à leur environnement pour faciliter le guidage des personnes malvoyantes ou aveugles.

À défaut des éléments de guidage prévus à l'alinéa 2, le cheminement comporte un système de guidage tactile continu, défini au chapitre [Système de guidage tactile](#), pour le guidage des personnes malvoyantes ou aveugles.

- (3) En présence d'une séparation entre la partie de la voie publique réservée aux piétons et la partie de la voie publique réservée aux cyclistes, cette séparation est réalisée par des dispositifs tactiles et visuellement contrastés.

Le revêtement de sol du cheminement accessible est dur, non glissant, non éblouissant et dépourvu de trous ou de fentes de plus de 2 cm de large.

Passages et gués

- (1) Les passages et gués pour piétons respectent les exigences suivantes :

1° les passages et gués disposant d'une bordure de hauteur différenciée avec d'un côté un abaissement pour les utilisateurs de fauteuil roulant et autres utilisateurs de moyens de déplacement roulants et de l'autre côté une bordure suffisamment haute pour être perceptible par les piétons aveugles ou malvoyants répondent aux caractéristiques suivantes :

- a) des éléments podotactiles dont les caractéristiques sont définies au chapitre [Système de guidage tactile](#) sont implantés pour avertir les personnes malvoyantes ou aveugles ;
- b) d'un côté de l'axe de la traversée, le trottoir dispose d'une bordure d'une hauteur de 3 cm à 6 cm. Accolés à cet axe, des éléments podotactiles annoncent la présence du passage et indiquent la direction de la traversée avec les aménagements suivants :
 - i) une bande de direction de traversée large de 90 cm et profonde d'au moins 60 cm est présente en bordure du trottoir. Elle est constituée de stries indiquant la direction de la traversée ;
 - ii) une bande de repérage large de 90 cm, située dans la continuité de la bande de direction de traversée, est présente sur toute la largeur restante du trottoir. Elle forme à son début un angle droit avec le bord intérieur du trottoir. Elle est constituée de plots ;

- iii) en présence d'un poteau pour signaux colorés lumineux, ce dernier se situe dans l'axe central de la traversée à hauteur de la bande de direction de traversée et de la bande de repérage.
- c) de l'autre côté de l'axe central de la traversée, à 50 cm de cet axe central, la bordure du trottoir est abaissée à une hauteur inférieure ou égale à 0,5 cm sur une largeur de 100 cm à 120 cm. Une bande de barrage constituée d'éléments podotactiles avertit les personnes malvoyantes ou aveugles de l'absence de bordure repérable. Cette bande de barrage présente les caractéristiques suivantes :
- i) elle est installée sur toute la longueur du passage abaissé et prolongée de chaque côté du passage sur la longueur où la bordure présente une hauteur inférieure à 3 cm ;
 - ii) cette bande est profonde de 60 cm et est composée de stries parallèles à la bordure ;
 - iii) en présence d'un poteau pour signaux colorés lumineux, la prolongation de la bande de barrage peut être omise à la hauteur du poteau.
- 2° les passages et gués pour piétons à bordure de hauteur constante répondent aux caractéristiques suivantes :
- a) la bordure a une hauteur inférieure ou égale à 3 cm sur toute la largeur du passage ;
 - b) pour avertir les personnes malvoyantes ou aveugles, des éléments podotactiles, au sens du chapitre [Système de guidage tactile](#), sont implantés de la manière suivante :
 - i) une bande de direction de traversée profonde d'au moins 60 cm est installée sur toute la largeur du passage contre la bordure. Elle est constituée de stries indiquant la direction de la traversée ;
 - ii) une bande de repérage large de 90 cm, située au centre du passage, est présente sur toute la largeur restante du trottoir. Elle forme à son début un angle droit avec le bord intérieur du trottoir. Elle est constituée de plots. Quand le passage se trouve dans l'axe du cheminement, la bande

de repérage est remplacée par une bande d'éveil à la vigilance posée contre la bande de direction de traversée sur toute la largeur du passage. Elle a une profondeur de 60 cm. Elle est constituée de plots :

- iii) en présence de signaux colorés lumineux, ceux-ci se situent à côté de la bande de repérage.
- (2) Les gués sont signalés avec une bande de direction. Pour différencier les passages des gués, la bande de repérage s'arrête à une distance de 60 cm à 90 cm devant la bande de direction.
- (3) En présence d'une traversée pour cyclistes juxtaposée à une traversée pour piétons, la traversée pour cyclistes répond aux caractéristiques suivantes :
- 1° elle se situe du côté abaissé de la bordure lorsque les passages et gués pour piétons disposent d'une bordure de hauteur différenciée conformément au paragraphe 1^{er}, point 1° ;
 - 2° en présence d'une bordure de hauteur inférieure ou égale à 3 cm, une bande de barrage est installée sur toute sa largeur. Cette bande a une profondeur de 60 cm et est composée de stries parallèles à la bordure.
- (4) En présence de signaux colorés lumineux pour piétons, ceux-ci sont centrés par rapport au passage.

En présence d'éléments podotactiles au sol conformes aux dispositions du chapitre [Système de guidage tactile](#), l'information visuelle est à compléter par un signal acoustique et tactile. Le signal acoustique est émis par un dispositif acoustique placé à une hauteur comprise entre 210 cm et 230 cm. Le signal tactile est produit par un bouton vibrant se trouvant sur la face inférieure du bouton-poussoir de commande. La fonction acoustique et tactile est activée automatiquement ou de préférence, à la demande, en appuyant sur le bouton vibrant.

Le dispositif acoustique émet un signal intermittent d'une fréquence de 4 Hz pendant toute la durée de la phase verte. Ce signal est perceptible sur toute la longueur de la traversée. Le signal tactile du bouton vibrant est actif pendant toute la phase verte.

En cas de besoin, et s'il ne constitue pas une gêne pour les riverains, le dispositif acoustique peut émettre, en dehors de la phase verte, un signal d'orientation

permanent intermittent d'une fréquence de 1,2 Hz pour localiser le passage. Il est repérable à une distance minimale de 450 cm.

Quais d'embarquement et de débarquement des autobus et des tramways

La signalisation et les informations fournies aux quais d'embarquement et de débarquement des autobus et des tramways répondent aux exigences détaillées au chapitre [Information et signalisation](#).

Les quais sont surélevés par rapport à la chaussée pour minimiser la différence de hauteur pour accéder aux moyens de transport. Pour les arrêts cette surélévation est d'au moins 16 cm.

Les quais disposent d'une signalétique tactile et visuelle au sol dont les caractéristiques sont définies au chapitre [Système de guidage tactile](#) pour permettre aux personnes malvoyantes ou aveugles de les repérer, de s'y orienter en toute sécurité et d'être guidées, dans la mesure du possible, vers une porte d'entrée de l'autobus ou du tramway.

Quand l'emplacement de l'accès à l'autobus ou au tramway est précisément défini, des éléments podotactiles se présentent de la manière suivante :

- 1° une bande d'entrée longue de 120 cm et profonde de 90 cm indique l'emplacement de la première porte d'entrée de l'autobus ou du tramway. Elle est posée à 30 cm du bord extérieur du quai et est composée de stries parallèles à la bordure ;
- 2° une bande de repérage composée de stries parallèles à la bordure mène vers la bande d'entrée. Elle est posée contre la bande d'entrée et dans l'axe central de celle-ci. Elle est large de 90 cm et posée sur toute la largeur restante du trottoir. Quand un quai compte plusieurs bandes d'entrées reliées entre elles avec une ligne de guidage, les bandes de repérage autres que celles situées à la première bande d'entrée peuvent être omises.

Une ligne de guidage parcourt toute la longueur de l'arrêt. Elle démarre à partir de la bande d'entrée de l'autobus ou du tramway et se situe à au moins 60 cm du bord extérieur du quai.

Un abri ou banc sur le quai peut être signalé avec un carré de changement de direction sur la ligne de guidage défini au chapitre [Système de guidage tactile](#), point 3°.

Bandes de stationnement et places de parcage

- (1) Les bandes de stationnement réservées aux personnes handicapées ont une longueur supérieure ou égale à 500 cm et une largeur supérieure ou égale à 200 cm.

À cet espace s'ajoute à l'arrière de l'emplacement, un espace de transfert de 250 cm de long et de large. A moins d'être disposé dans un emplacement non prévu au stationnement, cet espace de transfert est signalé au sol par un marquage.

- (2) La bande de stationnement réservée aux personnes handicapées a une largeur de 250 cm si la largeur restante du trottoir est supérieure ou égale à 150 cm.

À hauteur de l'espace de transfert, le trottoir est abaissé à une hauteur inférieure à 3 cm sur une longueur de 100 cm pour permettre un accès au trottoir.

- (3) Sur les places de parcage, les emplacements de stationnement réservés aux personnes handicapées sont aménagés conformément au chapitre [Stationnement automobile](#).

